

ВВЕДЕНИЕ

Благодарим за приобретение двигателя Honda. Мы хотим помочь вам получить наилучшие результаты при работе с новым двигателем и обеспечить его безопасную эксплуатацию. В данном руководстве содержится информация о том, как это сделать; внимательно прочитайте его, прежде чем приступить к эксплуатации двигателя. В случае возникновения каких-либо проблем или вопросов относительно двигателя, обратитесь к уполномоченному сервисному дилеру компании Honda.

Все сведения, изложенные в данном руководстве, основаны на новейшей информации о продукте, имевшейся в наличии на момент публикации. Компания Honda Motor Co., Ltd. оставляет за собой право в любое время вносить изменения без уведомления и без наложения на себя каких-либо обязательств. Запрещается воспроизводить любые части данного руководства без письменного разрешения.


Данное руководство следует рассматривать как приложение к двигателю, в случае перепродажи оно должно передаваться вместе с двигателем.

В руководствах, прилагаемых к оборудованию, работающему от данного двигателя, вы найдете дополнительную информацию о запуске, остановке, регулировке и работе двигателя и инструкции по обслуживанию.

США, Пуэрто-Рико и Виргинские острова США:
Прочитайте гарантийное обязательство, чтобы понимать сферу его распространения и свою ответственность как собственника. Гарантийное обязательство является отдельным документом, который должен был предоставить вам дилер по продажам.

ПРЕДУПРЕЖДЕНИЯ ОБ ОПАСНОСТИ

Ваша безопасность и безопасность других людей имеет большое значение. Мы предусмотрели в данном руководстве и на самом двигателе важные предупреждения о соблюдении правил безопасности. Пожалуйста, внимательно прочитайте эти предупреждения.

Предупреждение "А" уведомляет о потенциально наиболее опасной ситуации, которая может возникнуть при эксплуатации двигателя. Каждое предупреждение предваряется символом  и одним из трех слов: ОПАСНОСТЬ, ПРЕДОСТЕРЕЖЕНИЕ или ПРЕДУПРЕЖДЕНИЕ.

Эти предупреждающие слова означают:

 **ОПАСНОСТЬ**

Если вы не будете следовать инструкциям, вы можете ПОГИБНУТЬ или получить СЕРЬЕЗНЫЕ ТРАВМЫ из-за несоблюдения данных указаний.

 **ПРЕДОСТЕРЕЖЕНИЕ**

Если вы не будете следовать инструкциям, вы можете получить СЕРЬЕЗНЫЕ ТРАВМЫ.

 **ПРЕДУПРЕЖДЕНИЕ**

Если вы не будете следовать инструкциям, вы можете получить СЕРЬЕЗНЫЕ ТРАВМЫ.

Каждое предупреждение уведомляет вас о сути опасности, о том, что может случиться, и что вы можете сделать, чтобы избежать ущерба или уменьшить его.

ПРЕДОСТЕРЕЖЕНИЯ О ПОВРЕЖДЕНИЯХ

Вы также можете встретиться с другими важными сообщениями, которым предшествует слово УВЕДОМЛЕНИЕ.

Это слово означает:

УВЕДОМЛЕНИЕ

если вы не будете следовать инструкциям, двигатель и другое ваше имущество могут быть повреждены.

Цель этих предупреждений – помочь предотвратить повреждение двигателя, иного имущества либо окружающей среды.

© 2008 Honda Motor Co., Ltd. — Все права защищены

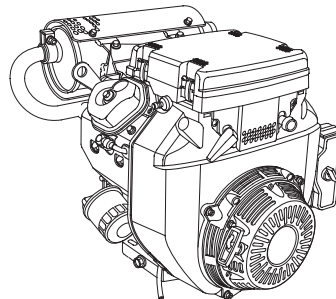
GX610R1-GX620R1-GX670R-GX610U1-GX620U1-GX670U

44Z6C602
00X44-Z6C-6021

HONDA

РУКОВОДСТВО ПОЛЬЗОВАТЕЛЯ

GX610 • GX620 • GX670



ПРЕДОСТЕРЕЖЕНИЕ:

Выхлопные газы данного двигателя содержат химические вещества, вызывающие, по данным штата Калифорния, рак, врожденные дефекты и другие наследственные заболевания.

СОДЕРЖАНИЕ

ВВЕДЕНИЕ.....	1	ТОПЛИВНЫЙ ФИЛЬТР.....	10
ПРЕДУПРЕЖДЕНИЯ ОБ ОПАСНОСТИ..	1	СВЕЧА ЗАЖИГАНИЯ.....	10
СВЕДЕНИЯ О БЕЗОПАСНОСТИ.....	2	ИСКРОГАСИТЕЛЬ.....	11
МЕСТО АСЛОЖНЕНИЯ ТАБЛИЧКИ БЕЗОПАСНОСТИ.....	2	ПОЛЫНЫЕ ПОДСКАЗКИ и СОВЕТЫ.....	11
РАЗМЕЩЕНИЕ ДЕТАЛЕЙ И СРЕДСТВ УПРАВЛЕНИЯ.....	2	ХРАНЕНИЕ ДВИГАТЕЛЯ.....	11
ОСОБЕННОСТИ.....	3	ТРАНСПОРТИРОВКА.....	12
КОНТРОЛЬНЫЕ ПРОВЕРКИ ПЕРЕД ЭКСПЛУАТАЦИЕЙ.....	3	ПРЕДУПРЕЖДЕНИЕ НЕПРЕДВИДЕННЫХ ПРОБЛЕМ.....	13
ЭКСПЛУАТАЦИЯ.....	4	ЗАМЕНА ПРЕДОХРАНИТЕЛЯ.....	13
МЕРЫ ПРЕДОСТОРОЖНОСТИ ПРИ ЭКСПЛУАТАЦИИ.....	4	ТЕХНИЧЕСКАЯ ИНФОРМАЦИЯ.....	14
ЗАПУСК ДВИГАТЕЛЯ.....	4	Размещение заводского номера.....	14
ОСТАНОВКА ДВИГАТЕЛЯ.....	5	Подключение аккумулятора к электрическому стартеру.....	14
УСТАНОВКА ЧАСТОТЫ ВРАЩЕНИЯ.....	5	Дистанционное управление.....	15
ОБСЛУЖИВАНИЕ ДВИГАТЕЛЯ.....	6	Модификации карбюратора для высокогорной эксплуатации.....	15
О ВАЖНОСТИ ОБСЛУЖИВАНИЯ.....	6	Информация о системе контроля токсичности.....	16
БЕЗОПАСНОСТЬ ОБСЛУЖИВАНИЯ.....	6	Показатель воздуха.....	17
ПРАВИЛА ТЕХНИКИ БЕЗОПАСНОСТИ.....	6	Технические характеристики.....	17
ГРАФИК ТЕХНИЧЕСКОГО ОБСЛУЖИВАНИЯ.....	6	Регулировочные характеристики.....	18
ДОЗАПРАВКА.....	7	Краткий справочник.....	18
МОТОРНОЕ МАСЛО.....	7	Электрические схемы.....	18
Рекомендуемое масло.....	7	ИНФОРМАЦИЯ ДЛЯ ПОТРЕБИТЕЛЕЙ.....	19
Проверка уровня масла.....	7	ИНФОРМАЦИЯ О МЕСТОНАХОЖДЕНИИ ДИСТРИБЬЮТОРА/ДИЛЕРА.....	19
Замена масла.....	8	ИНФОРМАЦИЯ О СЛУЖБЕ РАБОТЫ С ПОКУПАТЕЛЯМИ.....	19
МАСЛЯНЫЙ ФИЛЬТР.....	8		
ВОЗДУШНЫЙ ФИЛЬТР.....	9		
Осмотр.....	9		
Очистка.....	9		

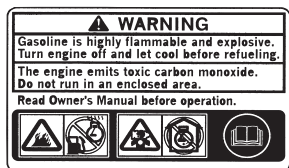
СВЕДЕНИЯ О БЕЗОПАСНОСТИ

- Разберитесь в функционировании всех систем управления и узнайте, как быстро остановить двигатель в случае возникновения чрезвычайной ситуации. Убедитесь, что оператор был должным образом проинструктирован перед началом эксплуатации оборудования.
- Не позволяйте детям работать с двигателем. Не позволяйте детям и домашним животным находиться вблизи двигателя во время его эксплуатации.
- В выхлопных газах двигателя содержится ядовитый угарный газ. Не запускайте двигатель, не обеспечив должную вентиляцию, и никогда не запускайте двигатель в помещениях.
- При работе двигателя он может сильно нагреваться. Выхлопные газы также могут быть очень горячими. Во время эксплуатации располагайте двигатель на расстоянии по меньшей мере 1 метр от строений и оборудования. Не допускайте нахождения легковоспламеняющихся материалов рядом с двигателем и не кладите ничего на двигатель, когда он работает.

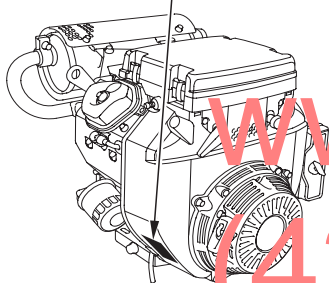
МЕСТОРАСПОЛОЖЕНИЕ ТАБЛИЧЕК БЕЗОПАСНОСТИ

Данное сообщение предупреждает о потенциальной опасности, которая может стать причиной серьезной травмы. Прочитайте его внимательно.

Если надпись побелела или читается с трудом, свяжитесь с дилером Honda, чтобы заменить знак.



Только для поставок в Канаду:
К двигателю прилагается сообщение на французском языке.



Бензин является легковоспламеняющимся и взрывоопасным веществом. Перед дозаправкой выключите двигатель и дайте ему остыть.

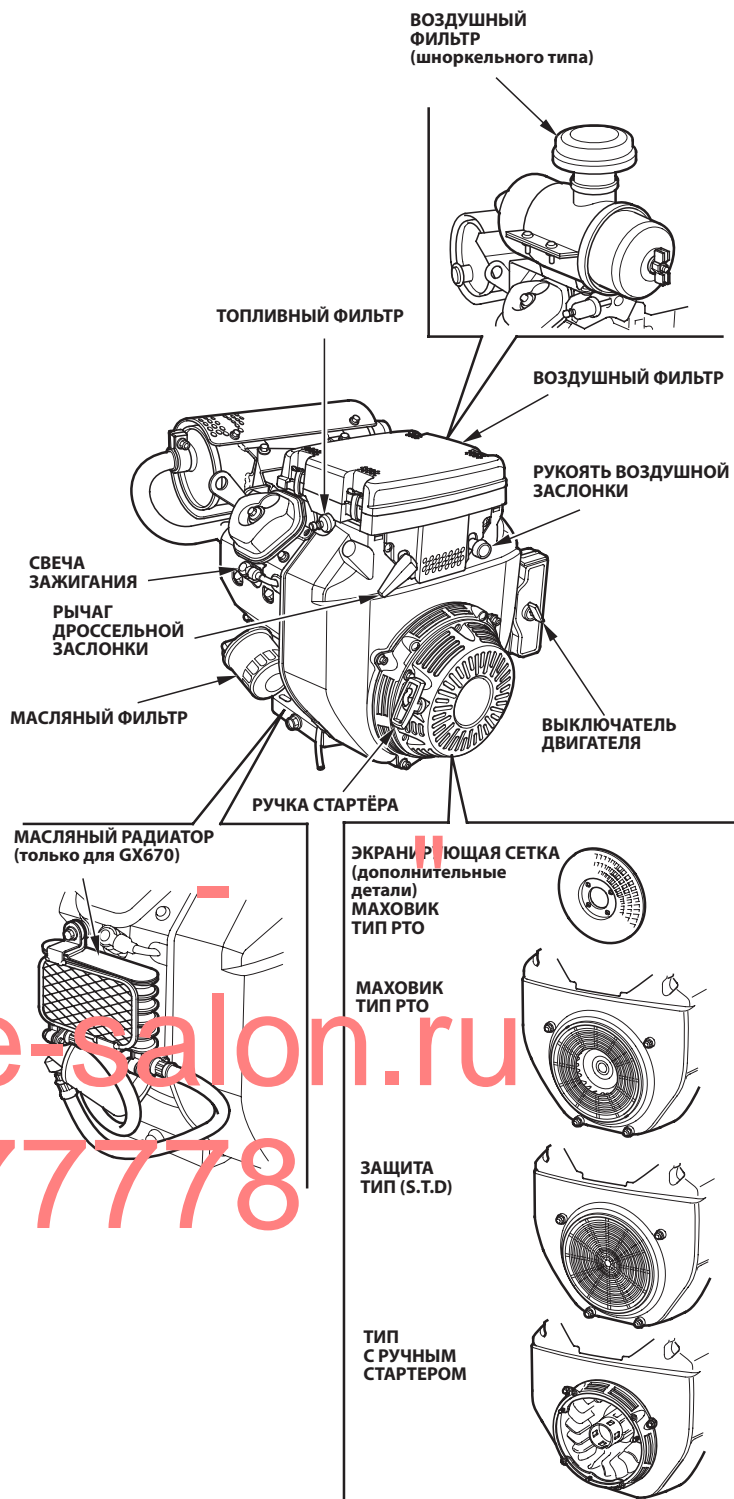


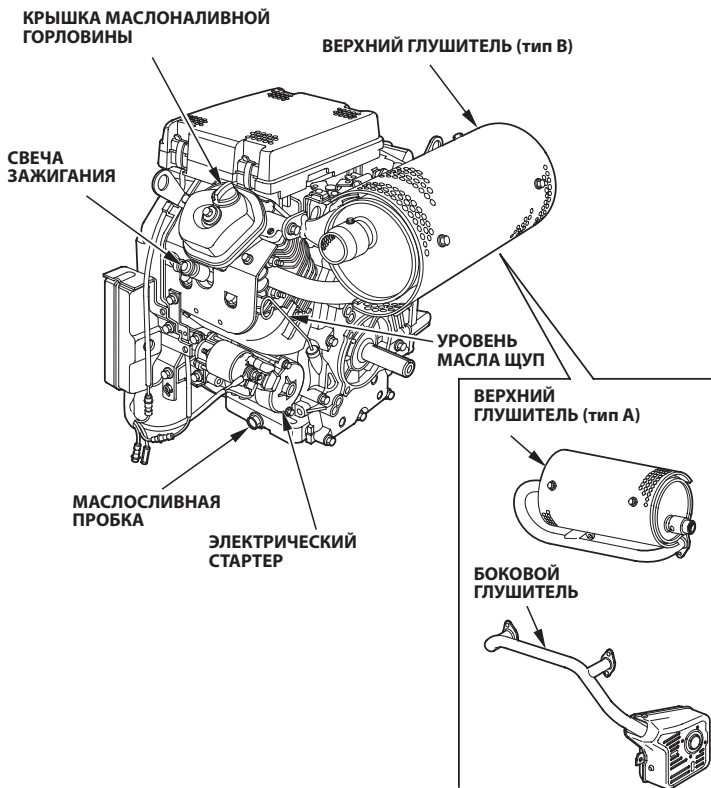
Двигатель осуществляет выброс токсичного угарного газа. Не запускайте двигатель в замкнутом пространстве.



Перед эксплуатацией прочтите руководство пользователя.

РАЗМЕЩЕНИЕ ДЕТАЛЕЙ И СРЕДСТВ УПРАВЛЕНИЯ





ОСОБЕННОСТИ

СИСТЕМА КОНТРОЛЯ УРОВНЯ МАСЛА® (применяемые типы) “Oil Alert является зарегистрированной в США торговой маркой”

Система контроля уровня масла® разработана для предотвращения повреждений двигателя, вызванных недостаточным количеством масла в картере двигателя. Перед тем, как уровень масла в картере двигателя опустится до опасного уровня, система контроля уровня масла® автоматически остановит двигатель (выключатель двигателя останется в положении ON (ВКЛ)).

Если двигатель останавливается и не запускается снова, проверьте уровень моторного масла (см. стр. 7) перед тем, как искать другие неисправности.

Электромагнитный клапан отсечки топлива

Двигатель оснащен электромагнитным клапаном отсечки топлива, что позволяет подавать топливо в главный жиклер карбюратора, когда выключатель двигателя находится в положении ON (ВКЛ) или START (СТАРТ) и останавливать подачу топлива в главный жиклер, когда выключатель двигателя находится в положении OFF (ОТКЛ).

Двигатель должен быть подсоединен к источнику питания для обеспечения работы электромагнитного клапана отсечки топлива. Если источник питания не подсоединен, подача топлива в главный жиклер карбюратора прекращается.

Охладитель масла (GX670)

Двигатель GX670 оснащен охладителем масла для поддержания нужной температуры.

КОНТРОЛЬНЫЕ ПРОВЕРКИ ПЕРЕД ЭКСПЛУАТАЦИЕЙ

ГОТОВ ЛИ ДВИГАТЕЛЬ К РАБОТЕ?

Для вашей безопасности и для продления срока эксплуатации оборудования крайне важно предпринять некоторые действия, прежде чем запускать двигатель для проверки его состояния. Убедитесь, что вы должным образом отнеслись к любой выявленной проблеме либо сервисный дилер устранил ее до начала эксплуатации двигателя.

⚠ ПРЕДОСТЕРЕЖЕНИЕ

Неправильное обслуживание или неспособность устранить проблему до начала эксплуатации может вызвать неисправность, в результате которой вы можете получить серьезную травму или погибнуть.

Всегда проводите предпусковую подготовку перед каждой эксплуатацией и устраняйте любую проблему.

Перед началом предпусковых подготовок убедитесь в том, что двигатель установлен ровно и что его выключатель находится в положении OFF (ВЫКЛ).

Всегда перед запуском двигателя проверяйте следующие элементы:

Проверьте общее состояние двигателя

1. Осмотрите на поверхность возле двигателя и под ним на предмет утечек масла или топлива.
2. Удалите существенные загрязнения и мусор, особенно вокруг глушителя и ручного стартера.
3. Осмотрите на предмет повреждений.
4. Проверьте, все ли тормозные шкивы и крышки находятся на своих местах и все ли гайки, болты и винты затянуты.

Проверьте двигатель

1. Проверьте уровень топлива. Запуск двигателя с полным баком поможет исключить или уменьшить перерывы в работе на дозаправку двигателя.

2. Проверьте уровень масла (см. стр. 7). Работа двигателя с низким уровнем масла может стать причиной повреждения двигателя.

Система контроля уровня масла® (применяемые типы) автоматически остановит двигатель до того, как уровень масла упадет ниже безопасного предела. Тем не менее, во избежание неудобств, связанных с неожиданной остановкой двигателя, всегда проверяйте уровень масла перед запуском двигателя.

3. Проверьте воздушный фильтр (см. стр. 9). Загрязнённый воздушный фильтр не будет пропускать поток воздуха в карбюратор, что приведет к снижению мощности двигателя.
4. Проверьте оборудование, приводимое в действие этим двигателем.

Просмотрите инструкции, прилагаемые к оборудованию, приводимому в действие этим двигателем, и соблюдайте все предписания, которые следует выполнить перед запуском двигателя.

ЭКСПЛУАТАЦИЯ

МЕРЫ ПРЕДОСТОРОЖНОСТИ ПРИ ЭКСПЛУАТАЦИИ

Перед первым запуском двигателя просмотрите раздел *СВЕДЕНИЯ О БЕЗОПАСНОСТИ*, стр. 2, и *КОНТРОЛЬНЫЕ ПРОВЕРКИ ПЕРЕД ЭКСПЛУАТАЦИЕЙ*, стр. 3.

Для вашей безопасности не работайте с двигателем в замкнутом помещении, напр., гараже. Выхлопные газы двигателя содержат ядовитый угарный газ, который может быстро концентрироваться в замкнутом пространстве и приводить к недомоганию или смерти.

ПРЕДОСТЕРЕЖЕНИЕ

Выхлопные газы содержат ядовитый угарный газ, который может скапливаться в закрытых помещениях в опасной концентрации. Вдыхание угарного газа может привести к потере сознания и смерти.

Никогда не запускайте двигатель в закрытом и даже частично закрытом помещении, где могут находиться люди.

Просмотрите инструкции, прилагаемые к оборудованию, приводимому в действие этим двигателем, для соблюдения всех предосторожностей, которые должны быть выполнены при запуске двигателя, выключении и работе.

ЗАПУСК ДВИГАТЕЛЯ

1. Если топливный бак оснащен клапаном, перед запуском двигателя убедитесь, что клапан находится в положении OPEN (ОТКРЫТО) или ON (ВКЛ).

2. При запуске непрогретого двигателя переведите рукоятку воздушной заслонки в положение CLOSED (ЗАКРЫТО).

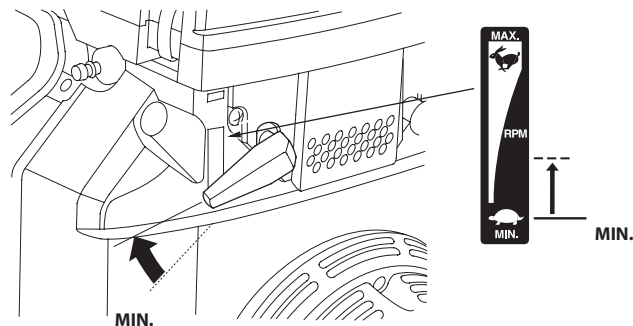
рукоятка воздушной заслонки



Для повторного запуска горячего двигателя оставьте рычаг воздушной заслонки в положении OPEN (ОТКРЫТО).

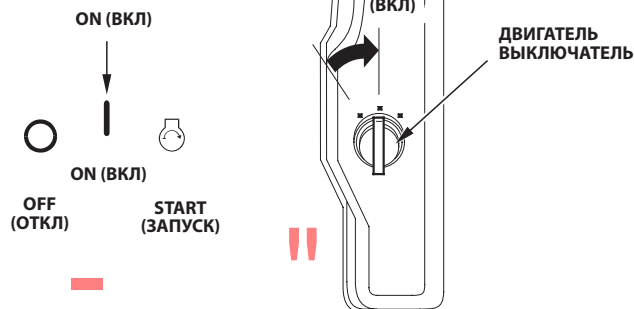
В некоторых случаях применения двигателя предпочтительнее использовать дистанционную систему управления, нежели установленный на двигателе рычаг, изображенный на рисунке. См. инструкции производителя оборудования.

3. Переведите рукоятку воздушной заслонки на 1/3 от положения MIN. к положению MAX.



В некоторых случаях применения двигателя предпочтительнее использовать дистанционную систему управления, нежели установленный на двигателе рычаг, изображенный на рисунке. См. инструкции производителя оборудования.

4. Переведите выключатель двигателя в положение ON (ВКЛ).



5. Запустите стартер.

ЭЛЕКТРИЧЕСКИЙ СТАРТЕР:

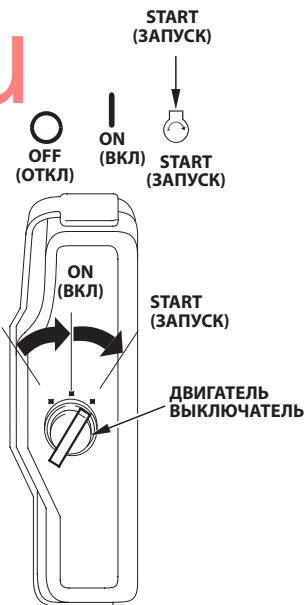
Поворот ключа в положение START (ЗАПУСК) и удерживайте его, пока двигатель не запустится.

Если двигатель не запустился в течение 5 секунд верните ключ в исходное положение и подождите по меньшей мере 10 сек перед тем, как запустить стартер снова.

УВЕДОМЛЕНИЕ

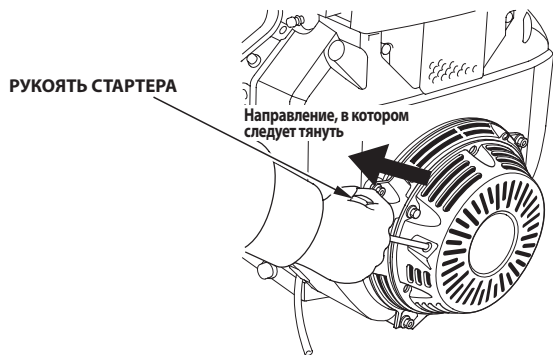
Единовременное использование электрического стартера в течение более 5 секунд приведёт к перегреву привода стартера и может вызвать неисправность стартера.

После запуска двигателя верните ключ в исходное положение ON (ВКЛ).



РУЧНОЙ СТАРТЕР (применяемые типы):

Несильно потяните за рукоять стартера, пока не почувствуете сопротивление, затем резко отведите рукоять в сторону, указанную стрелкой на рисунке. Аккуратно верните рукоять стартера в прежнее положение.

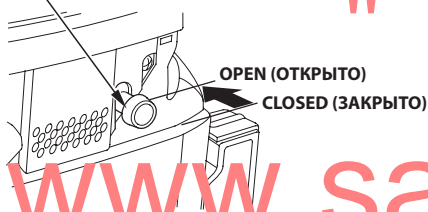


УВЕДОМЛЕНИЕ

Не допускайте резкого возврата стартера в исходное положение. Возвращайте рукоять стартера в исходное положение аккуратно во избежание повреждения стартера.

6. Если рукоять воздушной заслонки переведена в положение CLOSED (ЗАКРЫТО) при запуске двигателя, медленно переведите ее в положение OPEN (ОТКРЫТО), когда двигатель прогреется.

РУКОЯТЬ ВОЗДУШНОЙ ЗАСЛОНКИ

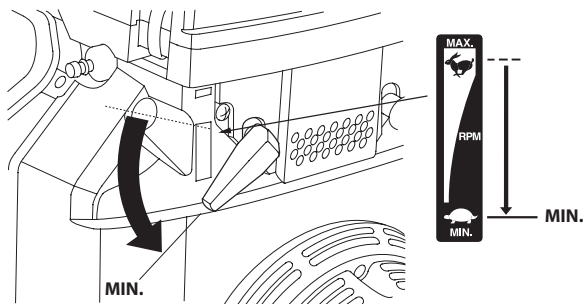


ОСТАНОВКА ДВИГАТЕЛЯ

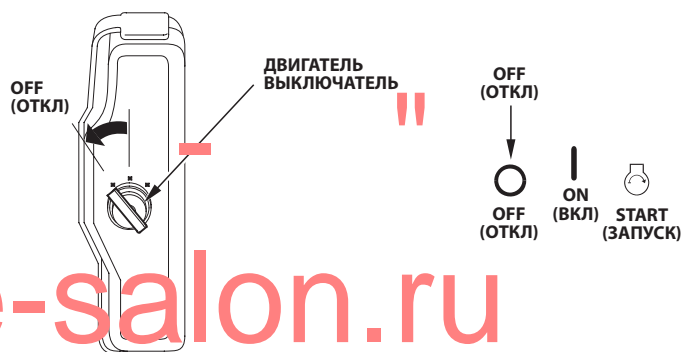
Чтобы остановить двигатель в случае чрезвычайных обстоятельств, просто переведите выключатель двигателя в положение OFF (ОТКЛ). В обычных условиях применяйте следующий порядок. См. инструкции производителя оборудования.

1. Переведите рычаг дроссельной заслонки в положение MIN.

В некоторых случаях применения двигателя предпочтительнее использовать дистанционную систему управления дроссельной заслонкой, нежели установленный на двигателе рычаг дроссельной заслонки, как показано на рисунке.



2. Переведите выключатель двигателя в положение OFF (ОТКЛ).



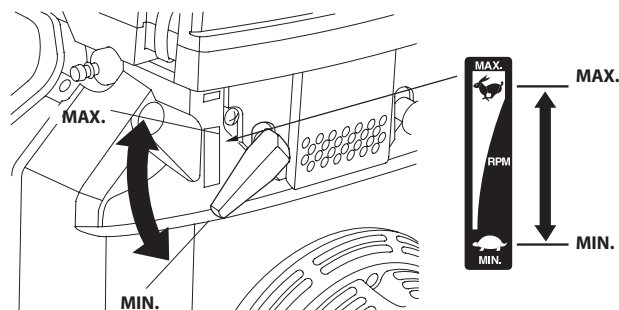
3. Если топливный бак оснащен клапаном, переключите клапан в положение CLOSED (ЗАКРЫТО) или OFF (ОТКЛ).

УСТАНОВКА ЧАСТОТЫ ВРАЩЕНИЯ

Установите рычаг дроссельной заслонки в положение необходимой частоты оборотов двигателя.

В некоторых случаях применения двигателя предпочтительнее использовать дистанционную систему управления дроссельной заслонкой, нежели установленный на двигателе рычаг дроссельной заслонки, как показано на рисунке. См. инструкции производителя оборудования.

Для получения рекомендаций по частоте оборотов двигателя см. инструкции для оборудования, приводимого в действие этим двигателем.



ОБСЛУЖИВАНИЕ ДВИГАТЕЛЯ

О ВАЖНОСТИ ОБСЛУЖИВАНИЯ

Правильное обслуживание двигателя необходимо для безопасной и экономичной работы без поломок. Также это способствует снижению степени загрязнения окружающей среды.

⚠ ПРЕДОСТЕРЕЖЕНИЕ

Неправильное обслуживание или неспособность устранить проблему до начала эксплуатации может вызвать неисправность, в результате которой вы можете получить серьезную травму или погибнуть.

Всегда следуйте рекомендациям этого руководства по проверке и обслуживанию, и их очередности.

Для помощи в организации надлежащего обслуживания двигателя на следующих страницах приведены график технического обслуживания, порядок проведения регулярных технических осмотров и несложных процедур обслуживания с использованием основного слесарно-монтажного инструмента. Более сложные работы по техническому обслуживанию, требующие применения специального инструмента, лучше выполнят профессионалы. Как правило, их проводят специалист компании Honda или квалифицированный техник.

График технического обслуживания применяется при обычных условиях эксплуатации. Если вы эксплуатируете двигатель в тяжелых условиях, таких как длительные высокие нагрузки или работа при высокой температуре, либо в условиях повышенной влажности или запыленности, проконсультируйтесь со своим сервисным дилером по поводу рекомендаций конкретно для вашего случая.

Техническое обслуживание, замена и ремонт устройств и систем, контролирующих выделение продуктов сгорания, могут производиться любым лицом при условии использования сертифицированных согласно стандартам EPA деталей.

БЕЗОПАСНОСТЬ ОБСЛУЖИВАНИЯ

Далее вы найдете некоторые важнейшие правила безопасности. Однако мы не в состоянии предупредить вас о любой возможной опасности, которая может возникнуть при выполнении технического обслуживания. Только вы можете решить, выполнять ли поставленную задачу.

⚠ ПРЕДОСТЕРЕЖЕНИЕ

Если вы не будете следовать указаниям техники безопасности, вы можете получить серьезную травму или погибнуть.

Всегда следуйте рекомендациям данного руководства пользователя.

ПРАВИЛА ТЕХНИКИ БЕЗОПАСНОСТИ

- Перед тем, как приступить к ремонту или техническому обслуживанию, убедитесь, что двигатель выключен. Это позволит исключить несколько возможных источников опасности:
 - **Отравление угарным газом, содержащемся в выхлопных газах двигателя.**
Убедитесь в наличии хорошей вентиляции при работе с двигателем.
 - **Ожоги от горячих деталей.**
Прежде чем прикоснуться к двигателю и системе выпуска, дайте им остыть.
 - **Травмы от движущихся деталей.**
Не запускайте двигатель, если вы не прошли инструктаж.
- Перед началом работы внимательно прочитайте инструкции и убедитесь, что у вас есть инструменты и навыки, необходимые для этой работы.
- Для уменьшения опасности возгорания и взрыва будьте особенно внимательны при работе с бензином. Для чистки деталей используйте только невоспламеняющийся растворитель, но никогда не используйте бензин. Не допускайте присутствия сигарет, источников искр и пламени возле деталей топливной системы.

Помните о том, что авторизованный сервисный дилер компании Honda знает ваш двигатель лучше и обладает гораздо большим арсеналом средств для обслуживания и ремонта двигателя.

Чтобы обеспечить наилучшее качество и надежность, используйте для ремонта и замены только те запчасти, которые произведены компанией Honda, либо аналогичные им запчасти.

ГРАФИК ТЕХНИЧЕСКОГО ОБСЛУЖИВАНИЯ

ПЕРИОДИЧНОСТЬ ТЕХНИЧЕСКОГО ОБСЛУЖИВАНИЯ (3)	При каждом использовании	Первый месяц или Каждые 20 часов	Каждые 3 месяца или Каждые 50 часов	Каждые 6 месяцев или Каждые 100 часов	Каждый год или Каждые 300 часов	См. стр.
Выполнять каждый указанный месяц или после указанного времени работы, в зависимости от того, что наступит первым.						
НАИМЕНОВАНИЕ						
Моторное масло	Проверить	○				7
Уплотнитель	Проверить		○			8
Масляный фильтр	Заменить			○		8
	Заменить				Каждые 200 часов	8
Воздушный фильтр	Проверить	○				9
	Очистить		○(1)			9
	Заменить				○*	
Свечи зажигания	Проверить-отрегулировать			○		10
	Заменить				○	
Искрогаситель (применяемые типы)	Очистить			○		11
Частота вращения на холостом ходу	Проверить-отрегулировать				○(2)	**
Зазор клапана	Проверить-отрегулировать				○(2)	**
Камера сгорания	Очистить				Каждые 500 часов (2)	**
Топливный фильтр	Проверить			○		10
	Заменить				○(2)	**
Топливный бак	Очистить				Каждый год (2)	**
Топливопровод	Проверить				Каждые 2 года (при необходимости заменить) (2)	**

* Замените только бумажный фильтрующий элемент.

** См. руководство по ремонту.

- (1) Обслуживайте чаще, если эксплуатируете в условиях повышенной запыленности.
- (2) Данные наименования должны обслуживаться вашим дилером, если у вас нет нужных инструментов и образования механика. Информацию о процедурах обслуживания см. в руководстве по ремонту Honda.
- (3) При коммерческом использовании ведите учет часов работы для определения правильных интервалов обслуживания.

Несоблюдение этого графика обслуживания может стать причиной отказа от гарантийных обязательств.

ДОЗАПРАВКА

Рекомендуемое топливо

Неэтилированный бензин	
США	Октановое число 86 или выше
Кроме США	Октановое число по исследовательскому методу 91 или выше
	Октановое число 86 или выше

Данный двигатель сертифицирован для работы на неэтилированном бензине с октановым числом 86 и выше (октановое число по исследовательскому методу 91 и выше).

Доливайте топливо в бак на хорошо проветриваемом участке до запуска двигателя. Если двигатель до этого работал, дайте ему остыть. Никогда не производите дозаправку двигателя в помещении, где испарения бензина могут соприкоснуться с искрами или открытым пламенем.

Можно использовать обычный неэтилированный бензин, содержащий не более 10% этанола (E10) или 5% метанола от объема. Кроме того, в метаноле должны содержаться соразработители и замедлители коррозии. Использование топлива с содержанием этанола или метанола больше указанного может вызвать проблемы при запуске и работе двигателя. Также могут быть повреждены металлические, резиновые и пластиковые детали топливной системы. Гарантия не распространяется на повреждения двигателя или проблемы при работе, вызванные использованием топлива с содержанием этанола или метанола выше указанных.

Если оборудование будет использоваться нерегулярно, дополнительную информацию об ухудшении свойств топлива см. в разделе "ПОЛЕЗНЫЕ ПОДСКАЗКИ И СОВЕТЫ" (стр.11).

⚠ ПРЕДОСТЕРЕЖЕНИЕ!

Бензин чрезвычайно огнеопасен и взрывоопасен, что может привести к ожогам или серьезным увечьям при дозаправке.

- Остановите двигатель и убедитесь в отсутствии высоких температур, искр и открытых источников огня поблизости.
- Производите дозаправку только в хорошо проветриваемом помещении.
- Немедленно вытрите пролитое топливо.

УВЕДОМЛЕНИЕ

Топливо может повредить лакокрасочное покрытие и некоторые виды пластмасс. Будьте внимательны, чтобы не пролить топливо при заполнении топливного бака, повреждения, вызванные пролитым топливом, не подлежат устранению в порядке ограниченной гарантии дистрибьютора.

Никогда не используйте старый или загрязненный бензин или топливо-масляную смесь. Избегайте попадания грязи и воды в топливный бак.

1. Установите двигатель на ровной поверхности, остановите его, снимите крышку топливного бака и проверьте уровень топлива. Заполните бак, если уровень топлива низкий.

Для дозаправки двигателя см. инструкции, прилагаемые к оборудованию.

Доливайте топливо в бак на хорошо проветриваемом участке до запуска двигателя. Если двигатель до этого работал, дайте ему остыть. Доливайте осторожно, избегая проливания топлива. В зависимости от условий эксплуатации возможно уровень заливки топлива потребует снизить. После дозаправки надежно закройте крышку топливного бака.

Не храните бензин вблизи устройств с постоянно горящей горелкой, жаровен, электрических устройств, механизированного инструмента и т.п.

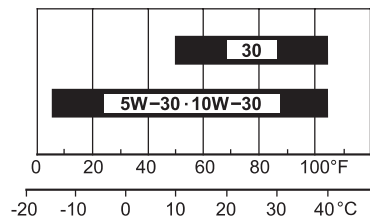
Пролитое топливо является не только может стать причиной пожара, оно вызывает повреждения окружающих предметов. Немедленно вытрите пролитое топливо.

МОТОРНОЕ МАСЛО

Масло является главным фактором, оказывающим влияние на производительность и ресурс двигателя. Используйте моторное масло с мощными свойствами для 4-тактных двигателей.

Рекомендуемое масло

Используйте моторное масло для 4-тактных двигателей, отвечающее требованиям классификации API: SJ или более поздним (либо аналогичным). Всегда проверяйте этикетку API на канистре с маслом: убедитесь, что там есть маркировка SJ или более поздняя маркировка (либо эквивалентная).



НАРУЖНАЯ ТЕМПЕРАТУРА

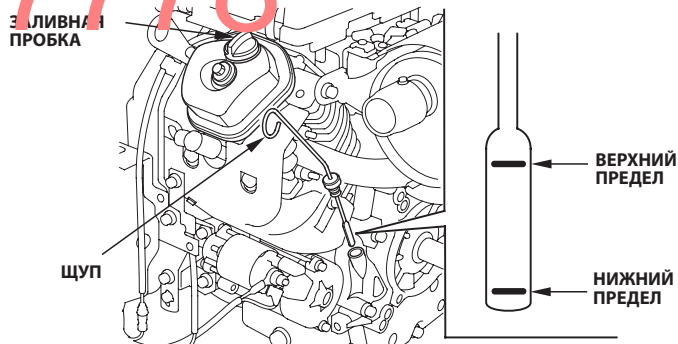
Для общего применения рекомендуется вязкость SAE 10W-30.

Другие типы вязкости, указанные в таблице, могут использоваться в тех случаях, когда средняя температура воздуха в вашем регионе находится в соответствующем диапазоне.

Проверка уровня масла

Уровень масла в двигателе проверяйте при неработающем двигателе, расположенном на ровной поверхности.

1. ТОЛЬКО ДЛЯ GX670: Запустите двигатель и дайте ему поработать 1-2 минуты на холостом ходу. Остановите двигатель и подождите 2-3 минуты.
2. Выньте щуп и вытрите его начисто.
3. Вставьте щуп до конца, выньте его и проверьте уровень масла.
4. Если уровень масла низкий, снимите крышку маслозаливной горловины и долейте рекомендуемое масло до верхней отметки на щупе.
5. Вставьте на место щуп и закройте крышку.



УВЕДОМЛЕНИЕ

Работа двигателя с пониженным уровнем масла может привести к повреждению двигателя. Повреждения такого рода не подлежат устранению в порядке Ограниченной гарантии дистрибьютора.

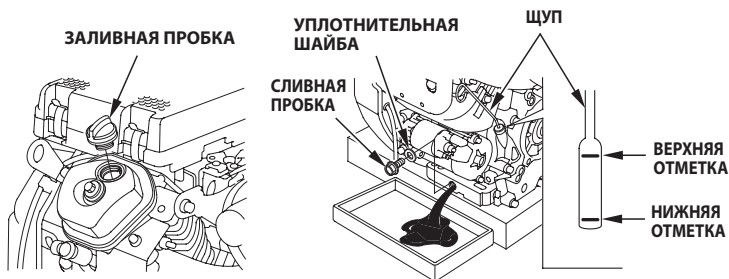
Система контроля уровня масла® (применяемые типы) автоматически остановит двигатель до того, как уровень масла упадет ниже безопасного предела. Тем не менее, во избежание неудобств, связанных с неожиданной остановкой двигателя, всегда проверяйте уровень масла перед запуском двигателя.

Замена масла

Слейте отработанное масло с прогретого двигателя. Теплое масло сливается быстро и полностью.

1. Подставьте под двигатель емкость для сбора отработанного масла, затем снимите крышку, маслосливную пробку и шайбу.
2. Дайте маслу полностью стечь, потом поставьте на место маслосливную пробку с новой шайбой и надежно закрутите пробку.

Утилизируйте отработанное масло так, чтобы не нанести вред окружающей среде. Мы предлагаем доставить отработанное масло в закрытой емкости в местный центр утилизации отходов или сервисную станцию для повторной переработки. Не выливайте масло в мусорные контейнеры, на землю или в канаву.



3. Установите двигатель на ровной поверхности и залейте рекомендуемое масло до верхней отметки на щупе.

УВЕДОМЛЕНИЕ

Работа двигателя с пониженным уровнем масла может привести к повреждению двигателя. Повреждения такого рода не подлежат устранению в порядке Ограниченной гарантии дистрибьютора.

Система контроля уровня масла® (применяемые типы) автоматически остановит двигатель до того, как уровень масла упадет ниже безопасного предела. Тем не менее, чтобы избежать неудобства, связанного с неожиданной остановкой двигателя, заполняйте двигатель маслом до верхней контрольной метки и проверяйте этот уровень регулярно.

4. Вставьте на место щуп и закройте крышку.

МАСЛЯНЫЙ ФИЛЬТР

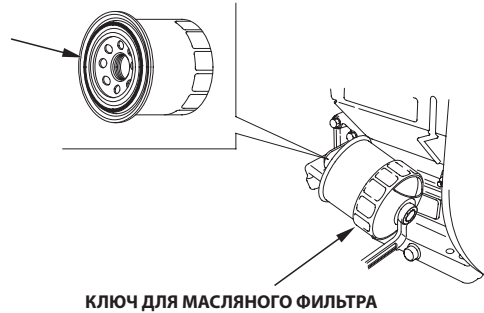
Заменить

1. Слейте моторное масло и надежно заверните маслосливную крышку.
2. Снимите масляный фильтр и слейте масло в подходящую емкость. Утилизируйте отработанное масло и фильтр так, чтобы не загрязнять окружающую среду.

УВЕДОМЛЕНИЕ

Используйте торцевой ключ для масляного фильтра, а не плоский ключ, во избежание повреждения переключателя давления масла.

УПЛОТНЕНИЕ



3. Очистите крепление фильтра и покройте уплотнение нового масляного фильтра чистым моторным маслом.

УВЕДОМЛЕНИЕ

Используйте только оригинальные фильтры Honda или фильтры аналогичного качества, предназначенные для вашей модели автомобиля. Никогда не используйте неподходящий фильтр или фильтр не Honda, так как низкого качества фильтр может вызвать повреждение двигателя.

4. Руками закрутите новый масляный фильтр, пока уплотнение не коснется крепления фильтра, затем с помощью торцевого ключа для фильтра затяните фильтр еще на 7/8 оборота.

Усилие затяжки масляного фильтра: 2 Н·м (2,2 кгс·м)

5. Заполните картер двигателя указанным в технических характеристиках количеством рекомендуемого масла (см. стр.7). Закройте крышку маслосливной горловины и вставьте щуп.

6. Зпустите двигатель и проверьте вакуумные шланги и трубки.

7. Остановите двигатель и проверьте уровень масла в соответствии с указаниями на стр. 7. При необходимости добавьте масла, чтобы его уровень достигал верхней отметки на щупе.

ВОЗДУШНЫЙ ФИЛЬТР

Загрязнённый воздушный фильтр не пропускает поток воздуха в карбюратор, снижая мощность двигателя. Если двигатель работает ежедневно в условиях повышенной запыленности, очищайте фильтр чаще, чем указано в РЕГЛАМЕНТЕ ТЕХНИЧЕСКОГО ОБСЛУЖИВАНИЯ.

УВЕДОМЛЕНИЕ

Эксплуатация двигателя без воздушного фильтра или с повреждённым воздушным фильтром будет способствовать попаданию грязи в двигатель, вызывая быстрый износ двигателя. Повреждения такого рода не подлежат устранению в порядке Ограниченной гарантии дистрибьютора.

Осмотр

Снимите крышку воздушного фильтра и осмотрите фильтрующие элементы. Очистите или замените загрязнённые фильтрующие элементы. Всегда заменяйте повреждённые фильтрующие элементы.

Очистка

Стандартный тип:

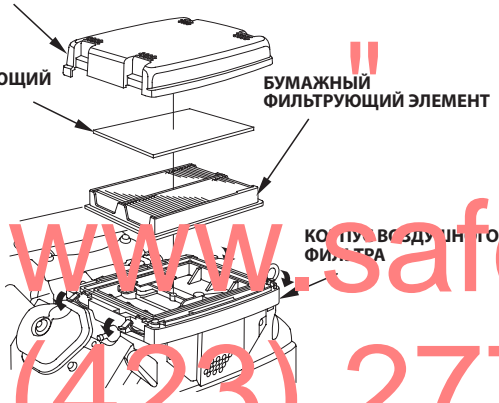
1. Отсоедините четыре крепления от крышки воздушного фильтра и снимите ее.
2. Выньте пористый фильтрующий элемент из крышки.
3. Выньте бумажный фильтрующий элемент из корпуса воздушного фильтра.

КРЫШКА ВОЗДУШНОГО ФИЛЬТРА

ПОРИСТЫЙ ФИЛЬТРУЮЩИЙ ЭЛЕМЕНТ

БУМАЖНЫЙ ФИЛЬТРУЮЩИЙ ЭЛЕМЕНТ

КОРПУС ВОЗДУШНОГО ФИЛЬТРА



4. Осмотрите оба фильтрующих элемента и замените их, если они повреждены. Всегда производите замену бумажного фильтрующего элемента в соответствии с установленным графиком замены (см. стр. 6).
5. Очистите элементы воздушного фильтра, если они будут использоваться повторно.

Бумажный фильтрующий элемент: Несколько раз постучите элементом о жесткую поверхность, чтобы удалить грязь, либо очистите его сжатым воздухом (на более 207 кПа (2,1 кгс/см²) через фильтрующий элемент со стороны корпуса воздушного фильтра.

Никогда не пытайтесь удалить грязь при помощи щетки; это еще больше загонит грязь в волокнистую структуру. Замените бумажный элемент, если там много грязи.

Пористый фильтрующий элемент: Очистите в тёплой мыльной воде, прополощите и тщательно просушите. Либо очистите при помощи негорючего растворителя и дайте просохнуть. Не смазывайте пористый элемент маслом.

6. Удалите грязь из внутренней части основания воздухоочистителя и его крышки, используя влажную ветошь. Не допускайте попадания грязи в воздуховод, ведущий в карбюратор.

7. Вставьте пористый фильтрующий элемент в крышку воздушного фильтра, затем поставьте на место бумажный фильтрующий элемент и закройте корпус воздушного фильтра крышкой. Надежно закрепите четыре защелки.

Шноркельный тип:

1. Отверните барашковую гайку с крышки воздушного фильтра и снимите крышку.
2. Снимите барашковую гайку с бумажного фильтрующего элемента.
3. Выньте бумажный фильтрующий элемент из корпуса воздушного фильтра.



4. Осмотрите его и замените, если он поврежден. Всегда производите замену бумажного фильтрующего элемента в соответствии с установленным графиком замены (см. стр. 6).

5. Очистите элемент воздушного фильтра, если они будут использоваться повторно.

Несколько раз постучите элементом о жесткую поверхность, чтобы удалить грязь, либо очистите его сжатым воздухом (на более 207 кПа (2,1 кгс/см²) через фильтрующий элемент со стороны корпуса воздушного фильтра. Никогда не пытайтесь удалить грязь при помощи щетки; это еще больше загонит грязь в волокнистую структуру.

6. Удалите грязь из внутренней части основания воздухоочистителя и его крышки, используя влажную ветошь. Не допускайте попадания грязи в воздуховод, ведущий в карбюратор.

7. Установите бумажный фильтрующий элемент на место. Надежно затяните барашковую гайку воздушного фильтра.

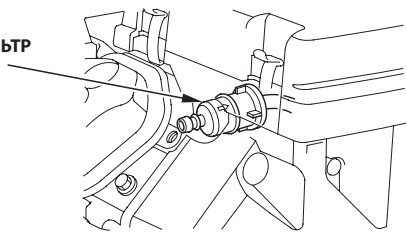
8. Установите крышку воздушного фильтра и надежно затяните барашковую гайку крышки.

ТОПЛИВНЫЙ ФИЛЬТР

Осмотр

1. Проверьте, нет ли воды или осадка в топливном фильтре.

ТОПЛИВНЫЙ ФИЛЬТР



2. Если в топливном фильтре есть вода или осадок, отвезите двигатель к авторизованному дилеру Honda.

СВЕЧА ЗАЖИГАНИЯ

Рекомендуемые свечи зажигания: ZGR5A (NGK)
J16CR-U (DENSO)

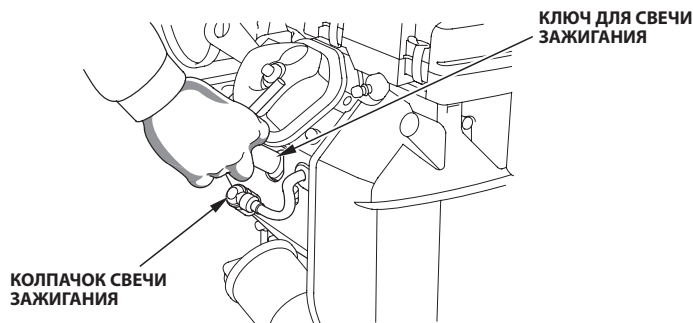
Рекомендуемые свечи зажигания имеют правильный диапазон температур для нормальной работы двигателя.

УВЕДОМЛЕНИЕ

Несоответствующая свеча зажигания может быть причиной повреждения двигателя.

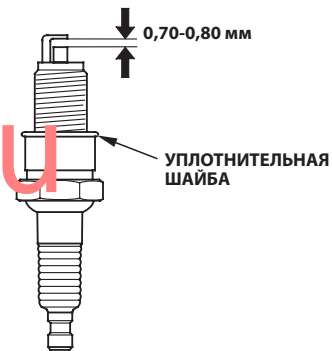
Для улучшения работы двигателя свечи зажигания должны быть правильно отрегулированы и на них не должно быть отложений.

1. Отсоедините колпачки свечей зажигания и удалите всю грязь, собравшуюся возле свечей.
2. Снимите свечи зажигания с помощью специального ключа 13/16 дюймов.



3. Проверьте свечи зажигания. Замените их, если они повреждены, сильно загрязнены, если уплотнительная шайба в плохом состоянии или если износился электрод.

4. Измерьте расстояние между электродами свечи зажигания с помощью калибра. При необходимости откорректируйте зазор, осторожно подгибая боковой электрод. Зазор должен быть равен: 0,70-0,80 мм



5. Аккуратно установите свечу на место, закручивая вручную, чтобы исключить переко-

6. После того, как свеча посажена на место, затяните её 13/16-дюймовым свечным ключом до сжатия уплотнительной шайбы.

При установке новой свечи зажигания затяните ее еще на пол-оборота, когда сядет на место, чтобы сжать уплотнительную шайбу.

При повторной установке оригинальной свечи зажигания затяните её на 1/8 -1/4 оборотов, после того, как свеча села на место, чтобы сжать уплотнительное кольцо.

УВЕДОМЛЕНИЕ

Неплотно поставленная на место свеча может вызвать перегрев двигателя и его повреждение. Чрезмерная затяжка свечи зажигания может привести к повреждению резьбы в корпусе цилиндров.

7. Присоедините колпачки свечей зажигания к свечам.

www.safe-salon.ru
(423) 277778

ИСКРОГАСИТЕЛЬ (применяемые типы)

В заводской комплектации двигатель не оснащен искрогасителем. Искрогаситель является дополнительной деталью. В некоторых регионах эксплуатация двигателя без искрогасителя является незаконной. Ознакомьтесь с местными законами и правилами. Искрогаситель можно купить у авторизованных дилеров Honda.

Обслуживание искрогасителя необходимо осуществлять через каждые 100 часов работы, чтобы поддерживать его работоспособность.

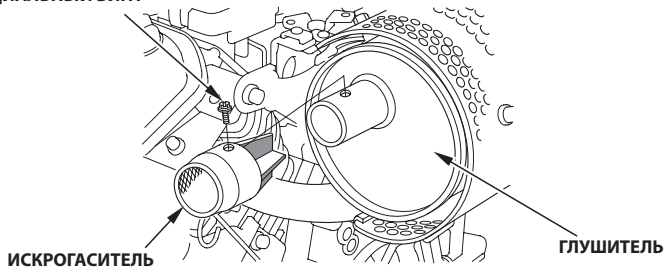
При работе двигателя глушитель нагревается. Прежде чем производить обслуживание искрогасителя, дайте ему остыть.

Чистка и осмотр искрогасителя

1. Снимите искрогаситель:

ТИП С ВЕРХНИМ ГЛУШИТЕЛЕМ: Выверните из глушителя специальные винты и снимите искрогаситель.

СПЕЦИАЛЬНЫЙ ВИНТ



ТИП С БОКОВЫМ ГЛУШИТЕЛЕМ: Снимите фланцевые болты 6 мм с защиты глушителя и снимите защиту глушителя. Выверните специальные винты из искрогасителя и снимите искрогаситель с глушителя.

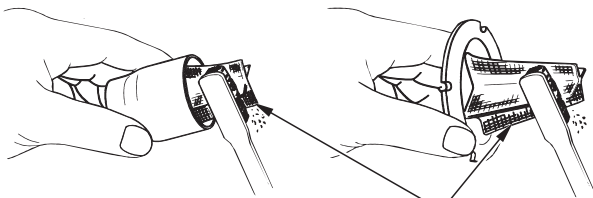


2. Воспользуйтесь щеткой для удаления нагара с защитной сетки искрогасителя. Будьте аккуратны, не повредите сетку.

На искрогасителе не должно быть трещин и отверстий. Если искрогаситель поврежден, замените его.

ТИП С ВЕРХНИМ ГЛУШИТЕЛЕМ

ТИП С БОКОВЫМ ГЛУШИТЕЛЕМ



СЕТКА ИСКРОГАСИТЕЛЯ

3. Установите искрогаситель и защиту глушителя в порядке, обратном снятию.

ПОЛЕЗНЫЕ ПОДСКАЗКИ и СОВЕТЫ

ХРАНЕНИЕ ДВИГАТЕЛЯ

Подготовка к хранению

Правильная подготовка к хранению имеет большое значение для поддержания безотказности двигателя и хорошего внешнего вида. Следующие шаги позволят снизить воздействие коррозии на работоспособность и внешний вид вашего двигателя и облегчат запуск двигателя при следующем его использовании.

Очистка

Если двигатель работал, дайте ему остыть по меньшей мере в течение получаса, прежде чем приступать к его очистке. Очистите внешние поверхности, нанесите тонкий слой смазки на повреждения лакокрасочного покрытия и на участки, подверженные коррозии.

УВЕДОМЛЕНИЕ

Использование садового шланга или моечного оборудования, работающего под давлением, может способствовать попаданию воды в воздухоочиститель или в просвет глушителя. Вода намочит воздушный фильтр, и, пройдя через воздушный фильтр или глушитель, может попасть в цилиндр и вызвать неисправность.

Топливо

УВЕДОМЛЕНИЕ

В зависимости от региона использования оборудования топливо может быстро портиться. Окисление и распад топлива может произойти всего за 30 дней и может вызвать повреждения карбюратора и топливной системы. Узнайте у своего дилера рекомендации по хранению топлива в данном регионе.

При хранении бензин окисляется и портится. Испорченный бензин затрудняет запуск двигателя и составляет смолистый нагар, засоряющий топливную систему. Если бензин в двигателе испортился при хранении, вам, вероятно, придется отремонтировать или заменить карбюратор и другие детали топливной системы.

Период времени, в течение которого бензин может оставаться в топливном баке и карбюраторе, не вызывая проблем в эксплуатации, будет зависеть от таких факторов, как свойства бензиновой смеси, температура хранения и степень заполнения топливного бака. Наличие воздуха в частично заполненном топливном баке способствует порче топлива. Слишком высокая температура хранения ускоряет порчу топлива. Проблемы могут появиться в течение нескольких месяцев и даже быстрее, если бензин был несвежим при заполнении топливного бака.

Повреждение топливной системы или потеря его эксплуатационных качеств, являющиеся следствием пренебрежительного отношения к процедуре подготовки двигателя к хранению, не подлежат устранению в порядке, предусмотренном *Ограниченной гарантией дистрибьютора*.

Вы можете продлить срок хранения топлива путем добавления специальной присадки. Также можно избежать проблем, связанных с порчей топлива, слив топливо из бака и карбюратора.

Добавка присадки в бензин для продления срока годности при хранении

При добавлении стабилизатора бензина заполните топливный бак свежим бензином. Если бак будет заполнен частично, воздух в баке будет ускорять порчу топлива при хранении. Если вы храните канистру с топливом для дозаправки, обеспечьте наличие только свежего бензина.

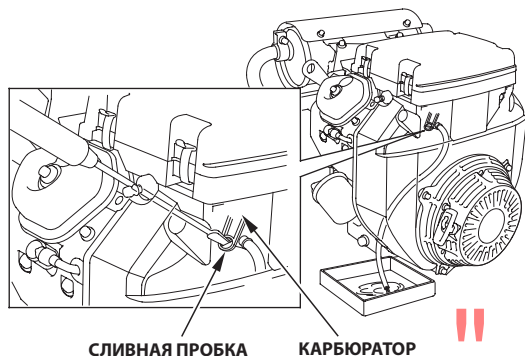
1. Добавляйте присадку в соответствии с инструкциями производителя.
2. Добавив присадку, дайте двигателю поработать вне помещения в течение 10 минут, чтобы бензин с присадкой смог вытеснить бензин без присадки из карбюратора.
3. Остановите двигатель. Если топливный бак оснащен клапаном, переведите клапан в положение CLOSED (ЗАКРЫТО) или OFF (ОТКЛ).

⚠ ПРЕДОСТЕРЕЖЕНИЕ

Бензин чрезвычайно огнеопасен и взрывоопасен, что может привести к ожогам или серьезным увечьям во время обращения с ним.

- Остановите двигатель и убедитесь в отсутствии высоких температур, искр и открытых источников огня поблизости.
- Производите дозаправку только вне помещений.
- Немедленно вытрите пролитое топливо.

1. Отсоедините топливопровод от двигателя и слейте топливо из топливного бака в соответствующую емкость. Если топливный бак оснащен клапаном, переведите клапан в положение OPEN (ОТКРЫТО) или ON (ВКЛ). Когда топливо слито полностью, подсоедините топливопровод назад.
2. Ослабьте сливную пробку карбюратора и слейте топливо из карбюратора в подходящую емкость. Когда топливо слито полностью, затяните сливную пробку карбюратора.



Моторное масло

1. Замените моторное масло (см. стр. 8).
2. Снимите свечи зажигания (см. стр. 8).
3. Залейте столовую ложку 5-10 см³ чистого моторного масла в каждый цилиндр.
4. Включите двигатель на несколько секунд, переводя выключатель в положение START (ЗАПУСК), чтобы масло распределилось внутри цилиндров.
5. Установите свечи зажигания на место.

Предосторожности при хранении

Если двигатель будет храниться с бензином в топливном баке и карбюраторе, очень важно уменьшить опасность воспламенения паров бензина. Выберите для хранения хорошо вентилируемое пространство, в отдалении от устройств, работающих с использованием пламени, таких как печь, водонагреватели или сушильные аппараты. Также избегайте мест, где установлены электродвигатели, от которых бывают искры, и мест, где применяются электрические инструменты.

По возможности избегайте хранения в условиях высокой влажности, так как это вызывает коррозию.

При хранении размещайте двигатель на ровной поверхности. Наклон может привести к утечке топлива или масла.

Если топливо не полностью слито из топливного бака, оставьте клапан в положении CLOSED (ЗАКРЫТО) или OFF (ОТКЛ) для уменьшения вероятности утечки топлива.

Если двигатель и система выпуска газов не прогреты, накройте двигатель для защиты от пыли. Горячий двигатель или система выпуска газов могут воспламенить или расплавить некоторые материалы. Не пользуйтесь листами пластика для защиты двигателя от пыли. Недышащий материал будет удерживать влагу возле двигателя, ускорив процесс коррозии.

Если установлен аккумулятор, снимите его и храните в сухом прохладном месте. Перезаряжайте аккумулятор раз в месяц, пока двигатель находится на хранении. Таким образом срок службы аккумулятора продлевается.

Расконсервация

Проверьте двигатель в соответствии с инструкциями, приведенными в разделе **КОНТРОЛЬНЫЕ ПРОВЕРКИ ПЕРЕД ЭКСПЛУАТАЦИЕЙ** данного руководства (см. стр.3).

Если при подготовке к хранению топливо было слито, заполните бак свежим бензином. Если вы храните канистру с топливом для дозаправки, обеспечьте наличие только свежего бензина. С течением времени бензин окисляется и теряет свои качества, что затрудняет запуск.

Если цилиндры или покрыты маслом при подготовке к хранению, при запуске двигатель может дымить в течение короткого промежутка времени. Это нормальное явление.

ТРАНСПОРТИРОВКА

Если двигатель работал, дайте ему остыть в течение минимум 15 минут перед погрузкой оборудования в транспортное средство. Горячий двигатель и выхлопная система могут причинить ожог или стать причиной возгорания.

Двигатель должен стоять ровно при транспортировке, чтобы уменьшить вероятность утечки топлива. Если топливный бак оснащен клапаном, переведите клапан в положение OFF (ОТКЛ).

ПРЕДУПРЕЖДЕНИЕ НЕПРЕДВИДЕННЫХ ПРОБЛЕМ

ДВИГАТЕЛЬ НЕ ЗАПУСКАЕТСЯ	Возможная причина	Действия
1. Электрический стартер: Проверьте аккумулятор и предохранитель.	Аккумуляторная батарея разряжена.	Зарядите аккумулятор.
	Перегорел предохранитель.	Замените предохранитель.
2. Проверьте положения органов управления.	Топливный клапан в положении CLOSED (ЗАКРЫТО) или OFF (ОТКЛ). (если есть)	Переведите клапан в положение OPEN (ОТКРЫТО) или ON (ВКЛ).
	Дроссель OPEN (ОТКРЫТО).	Переведите его в положение CLOSED (ЗАКРЫТО), если двигатель холодный.
	Выключатель двигателя в положении OFF (ОТКЛ).	Переведите выключатель в положение ON (ВКЛ).
3. Проверьте уровень моторного масла.	Уровень моторного масла слишком низкий (система Oil Alert® останавливает двигатель).	Долейте рекомендуемое масло до нужного уровня (стр.7).
4. Проверьте топливо.	Топливо закончилось.	Дозаправьте (стр.7).
	Плохое топливо; двигатель хранился без подготовки или топливо не слито, либо двигатель дозаправлен некачественным бензином.	Слейте топливо из топливного бака и карбюратора (стр.12). Долейте свежего бензина (стр.7).
5. Снимите и осмотрите свечи зажигания.	Свечи зажигания неисправны, загрязнены или неправильно отрегулирован зазор.	Отрегулируйте зазор или замените свечи зажигания (стр.10).
	Свечи зажигания намочены топливом (двигатель был в масле).	Высушите и поставьте на место свечи зажигания. Запустите двигатель, переведя ручку дроссельной заслонки в положение FAST (БЫСТРО).
6. Отвезите двигатель к авторизованному Honda дилеру либо см. руководство по ремонту.	Топливный фильтр забит, карбюратор неисправен, зажигание неисправно, клапаны стучат и т.д.	Замените или отремонтируйте неисправные детали при необходимости.

ДВИГАТЕЛЮ НЕДОСТАЕТ МОЩНОСТИ	Возможная причина	Действия
1. Проверьте воздушный фильтр.	Фильтрующий элемент загрязнен.	Очистите или замените фильтрующий элемент (стр.9).
2. Проверьте топливо.	Плохое топливо; двигатель хранился без подготовки или топливо не слито, либо двигатель дозаправлен некачественным бензином.	Слейте топливо из топливного бака и карбюратора (стр.12). Долейте свежего бензина (стр.7).
3. Отвезите двигатель к авторизованному Honda дилеру либо см. руководство по ремонту.	Топливный фильтр забит, карбюратор неисправно, зажигание неисправно, клапаны стучат и т.д.	Замените или отремонтируйте неисправные детали при необходимости.

ЗАМЕНА ПРЕДОХРАНИТЕЛЯ

Предохранитель 25 А защищает цепь реле электрического стартера и цепь зарядки аккумулятора. Если предохранитель перегорит, электрический стартер не будет функционировать. Двигатель можно запустить вручную, если предохранитель перегорел, но при этом аккумулятор заряжаться не будет.

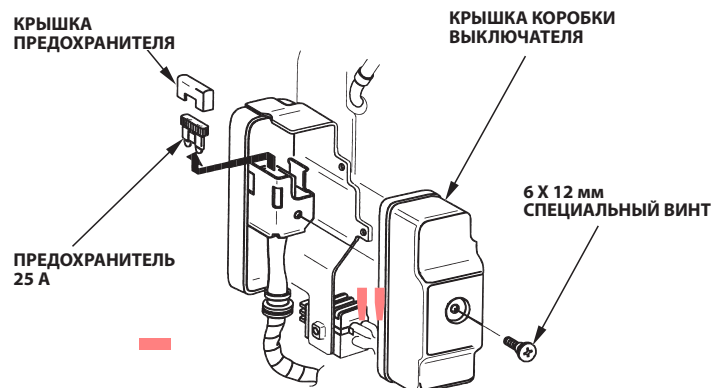
1. Снимите винт 6 x 12 мм с задней крышки выключателя двигателя.
2. Снимите крышку предохранителя и осмотрите его.

Если предохранитель перегорел, снимите крышку предохранителя и выньте перегоревший предохранитель. Установите новый предохранитель 25 А и поставьте крышку на место.

УВЕДОМЛЕНИЕ

Никогда не используйте предохранитель номиналом более 25 А. Это может вызвать серьезные повреждения в электропроводке и стать причиной пожара.

3. Установите заднюю крышку на место. Установите винт 6 x 12 мм и надежно его затяните.



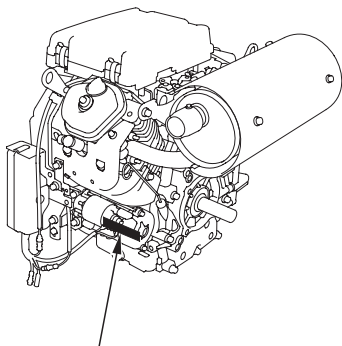
Частое перегорание предохранителя означает короткое замыкание или перегрузки электропроводки. Если предохранитель перегорает часто, отвезите двигатель к дилеру Honda для проведения ремонта.

www.safe-salon.ru
(423) 2777778

ТЕХНИЧЕСКАЯ ИНФОРМАЦИЯ

Размещение заводского номера

Запишите серийный номер двигателя, его тип и дату покупки в отведенном месте ниже. Вам понадобится эта информация при заказе деталей и при выяснении технических подробностей или подробностей гарантии.



РАСПОЛОЖЕНИЕ СЕРИЙНОГО НОМЕРА И ТИПА ДВИГАТЕЛЯ

Заводской (серийный) номер двигателя: _____ - _____

Тип двигателя: _____

Дата покупки: ____ / ____ / ____

||

||

www.safe-salon.ru
(423) 2777778

Подключение аккумулятора к электрическому starterу

Рекомендуемый аккумулятор

GX610	12 В – 45 А
GX620	
GX670	

Следите за правильной полярностью подключения аккумулятора, так как неправильная полярность может привести к короткому замыканию в контуре зарядки аккумулятора. Всегда подсоединяйте сначала положительный (+) провод к аккумулятору, а затем отрицательный (-), чтобы инструменты не вызвали короткое замыкание, если вы коснетесь заземления при закреплении положительного (+) конца.

⚠ ПРЕДОСТЕРЕЖЕНИЕ

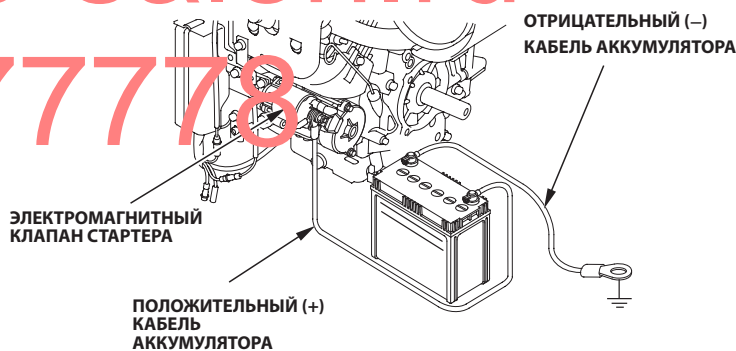
Если вы не соблюдаете правила обращения с аккумуляторной батареей, она может взорваться и вызвать серьезные ранения у людей, находящихся поблизости.

Держите любые источники искрения, пламени или дыма на удалении от аккумулятора.

ПРЕДУПРЕЖДЕНИЕ: Выводы аккумулятора, клеммы и другие детали содержат свинец и его соединения. Вымойте руки после работы с ними.

1. Подсоедините положительный (+) кабель аккумулятора к клемме электромагнитного стартера, как показано на рисунке.
2. Подсоедините отрицательный кабель аккумулятора (-) к монтажному болту подвески двигателя, равному болту или иной заземленной детали двигателя.
3. Подсоедините положительный (+) кабель аккумулятора к положительной (+) клемме аккумулятора, как показано на рисунке.
4. Подсоедините отрицательный кабель аккумулятора (-) к отрицательной (-) клемме аккумулятора, как показано на рисунке.

Нанесите смазку на клеммы и концы кабелей.

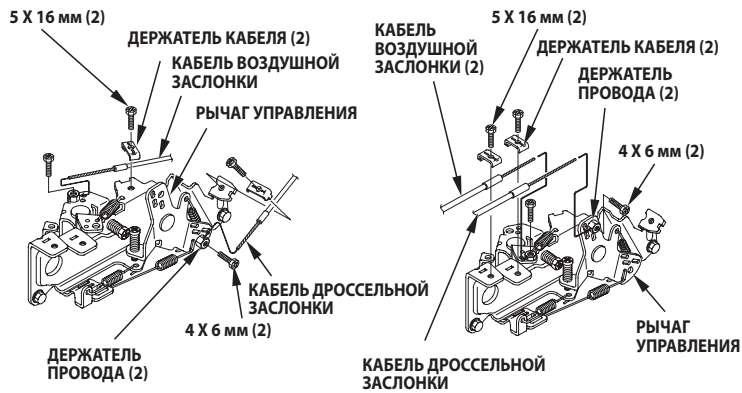


Дистанционное управление

На рукоятках воздушной и дроссельной заслонки имеются отверстия для крепления дополнительного кабеля. На следующих рисунках приведены примеры установки кабеля с одножильным проводом большого сечения и кабеля с гибким проводом в оплетке.

ДИСТАНЦИОННОЕ УПРАВЛЕНИЕ ДРОССЕЛЬНОЙ И ВОЗДУШНОЙ ЗАСЛОНКАМИ

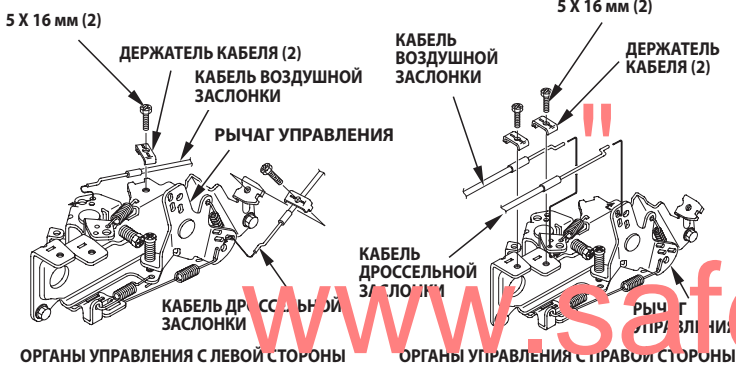
КАБЕЛЬ С ПРОВОДОМ В ОПЛЕТКЕ



ОРГАНЫ УПРАВЛЕНИЯ С ЛЕВОЙ СТОРОНЫ

ОРГАНЫ УПРАВЛЕНИЯ С ПРАВОЙ СТОРОНЫ

КАБЕЛЬ С ОДНОЖИЛЬНЫМ ПРОВОДОМ БОЛЬШОГО СЕЧЕНИЯ



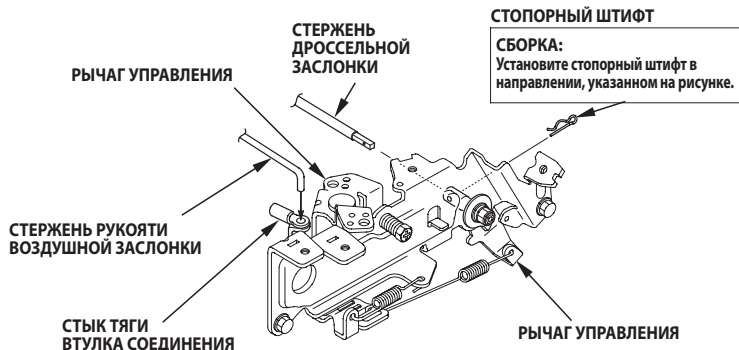
ОРГАНЫ УПРАВЛЕНИЯ С ЛЕВОЙ СТОРОНЫ

ОРГАНЫ УПРАВЛЕНИЯ С ПРАВОЙ СТОРОНЫ

ДИСТАНЦИОННОЕ УПРАВЛЕНИЕ ДРОССЕЛЬНОЙ ЗАСЛОНКОЙ И РУЧНОЕ УПРАВЛЕНИЕ ВОЗДУШНОЙ ЗАСЛОНКОЙ



РУЧНОЕ УПРАВЛЕНИЕ ДРОССЕЛЬНОЙ И ВОЗДУШНОЙ ЗАСЛОНКАМИ



Модификации карбюратора для высокогорной эксплуатации

На большой высоте обычная воздушно-топливная смесь карбюратора будет излишне обогащенной. Мощность двигателя снизится, а потребление топлива возрастет. Кроме того, излишне обогащенная смесь будет загрязнять свечу зажигания и затруднять запуск двигателя. Эксплуатация в высокогорных условиях, отличных от разрешенных, в течение длительного периода времени может увеличить выброс отработанных газов.

Производительность в высокогорных условиях можно улучшить, применяя специальную модификацию карбюратора. Если ваш двигатель всегда эксплуатируется на высотах более 1 500 метров, приобретите у вашего сервисного дилера такую модификацию карбюратора. При эксплуатации этого двигателя с модифицированным карбюратором в высокогорных условиях уровень выхлопных газов будет соответствовать любым требованиям в течение всего срока эксплуатации.

Даже с модифицированным карбюратором мощность двигателя снижается примерно на 3,5% каждые 300 метров. Без модификации карбюратора влияние высоты на мощность двигателя будет сильнее.

УВЕДОМЛЕНИЕ

Если карбюратор модифицирован для эксплуатации в высокогорных условиях, воздушно-топливная смесь будет слишком бедной для низких высот. Эксплуатация двигателя с модифицированным карбюратором на высотах ниже 1 500 метров может быть вызывать перегрев двигателя и привести к его серьёзному повреждению. Для эксплуатации двигателя на низких высотах получите у вашего сервисного дилера карбюратор с исходными заводскими спецификациями.

www.safe-salon.ru
(423) 2777778

Информация о системе контроля токсичности

Источник эмиссии

При сгорании топлива образуется угарный газ, оксиды азота и углеводороды. Контроль за углеводородами и оксидами азота чрезвычайно важен, поскольку при определенных условиях они вступают в реакцию на свету и образуют фотохимический смог. Угарный газ не вступает в такие реакции, однако является токсичным.

Honda применяет установки карбюраторов на бедную смесь и другие способы уменьшения выброса угарного газа, оксидов азота и углеводородов.

Кроме того, в топливной системе Honda используются компоненты и способы контроля, позволяющие снизить выброс паров топлива.

Законы Калифорнии, США и Канады о контроле над загрязнением воздуха и окружающей среды

Правила, установленные EPA, в Калифорнии и Канаде, требуют, чтобы все производители обеспечивали наличие письменных инструкций, описывающих эксплуатацию и обслуживание систем снижения токсичности выхлопа.

Необходимо выполнять следующие рекомендации и методики, чтобы уровень выброса двигателя Honda был в пределах установленных стандартов.

Фальсификация и переделка

Фальсификация или модификация системы снижения эмиссии выхлопных газов может увеличить эмиссию до значений, превышающих допустимые пределы. К действиям, квалифицируемым как фальсификация, относятся:

- Снятие или изменение любой детали впускной, топливной или выхлопной систем.
- Изменение или ликвидация регулятора или механизма регулировки частоты вращения для того, чтобы двигатель работал с непредусмотренными параметрами.

Что ещё может влиять на выброс газов

Если вы заметили любой из приведенных признаков, доставьте двигатель к сервисному дилеру для ремонта.

- Затрудненный запуск или установка после запуска.
- Неровный холостой ход.
- Пропуски зажигания или обратные удары под нагрузкой.
- Дожигание (обратные удары).
- Черный дым из выхлопной трубы или высокое потребление топлива.

Запасные части

Системы снижения токсичности отработанных газов на вашем двигателе Honda были разработаны, изготовлены и сертифицированы в соответствии с требованиями EPA, Калифорнии (для моделей, сертифицированных для продажи в Калифорнии) и Канады. Где бы ни производилось обслуживание двигателя, мы рекомендуем использовать только оригинальные запчасти компании Honda. Оригинальные запасные части произведены в соответствии с теми же стандартами, что и детали, установленные на двигателе, и вы можете быть уверены в их работоспособности. Использование запасных частей, не являющихся оригинальными ни по происхождению, ни по качеству, может снизить эффективность системы снижения токсичности выхлопа.

Производитель запасных частей несёт ответственность за то, что такая деталь не будет оказывать неблагоприятное воздействие на результаты эмиссии. Производитель запасных частей или тот, кто их модифицирует, должны подтверждать, что использование детали не приведёт к поломке двигателя при соблюдении норм эмиссии.

Обслуживание

См. график обслуживания, стр. 6. Помните, что этот график предполагает, что ваша машина будет использоваться по его назначению. При продолжительной работе с большой нагрузкой или при высокой температуре либо в условиях повышенной влажности и запыленности двигатель может требовать более частого обслуживания.

www.safe-salon.ru
(423) 2777778

Показатель воздуха

(Модели, сертифицированные для продажи в Калифорнии)

Табличка с информацией о показателе воздуха прилагается к двигателям, сертифицированным на период времени по устойчивости выхлопных газов в соответствии с требованиями Совета Калифорнии по воздушным ресурсам.

График предназначен для сравнения выбросов имеющихся в наличии двигателей. Чем ниже показатель воздуха, тем меньше загрязнение.

Описание устойчивости предоставляется как информация, относящаяся к периоду устойчивости выхлопных газов двигателя. Данный термин означает полезный период работы систем снижения токсичности отработанных газов двигателя. См. *Гарантия системы снижения токсичности выхлопных газов* для получения дополнительной информации.

Описание	Устойчивость выхлопных газов Период
Умеренный	50 ч [0–80 см ³ включительно] 125 ч [более 80 см ³]
Средний	125 ч [0–80 см ³ включительно] 250 ч [более 80 см ³]
Длительный	300 ч [0–80 см ³ включительно] 500 ч [более 80 см ³] 1 000 ч [225 см ³ и более]

Технические характеристики

GX610 (тип QAF)

Длина x ширина x высота	388 x 457 x 452 мм
Сухая масса [вес]	42,1 кг
Тип двигателя	Четырехтактный, верхний клапан, 2 цилиндра (90° V-образный)
Рабочий объем [Диаметр цилиндра x такт]	614 см ³ [77 x 66 мм]
Полезная мощность (в соответствии с SAE J1349*)	12,4 кВт (16,9 PS, 16,6 в л.с.) при 3 600 об/мин
Макс. эффективный крутящий момент (в соответствии с SAE J1349*)	39,6 Нм (4,04 кгс/м) при 2 500 об/мин
Объем масла в двигателе	Без замены масляного фильтра: около 1,1 л С заменой масляного фильтра: около 1,4 л
Система охлаждения	Принудительная воздушная
Система зажигания	Транзисторная, индукторная
Вращение вала механизма отбора мощности (ГРМ)	Против часовой стрелки

GX620 (тип QAF)

Длина x ширина x высота	388 x 457 x 452 мм
Сухая масса [вес]	42,1 кг
Тип двигателя	Четырехтактный, верхний клапан, 2 цилиндра (90° V-образный)
Рабочий объем [Диаметр цилиндра x такт]	614 см ³ [77 x 66 мм]
Полезная мощность (в соответствии с SAE J1349*)	13,5 кВт (18,4 PS, 18,1 в л.с.) при 3 600 об/мин
Макс. эффективный крутящий момент (в соответствии с SAE J1349*)	40,6 Нм (4,14 кгс/м) при 2 500 об/мин
Объем масла в двигателе	Без замены масляного фильтра: около 1,1 л С заменой масляного фильтра: около 1,4 л
Система охлаждения	Принудительная воздушная
Система зажигания	Транзисторная, индукторная
Вращение вала механизма отбора мощности (ГРМ)	Против часовой стрелки

GX670 (тип TAF)

Длина x ширина x высота	412 x 471 x 457 мм
Сухая масса [вес]	43,5 кг
Тип двигателя	Четырехтактный, верхний клапан, 2 цилиндра (90° V-образный)
Рабочий объем [Диаметр цилиндра x такт]	670 см ³ [77 x 72 мм]
Полезная мощность (в соответствии с SAE J1349*)	15,3 кВт (20,8 PS, 20,5 в л.с.) при 3 600 об/мин
Макс. эффективный крутящий момент (в соответствии с SAE J1349*)	46,0 Нм (4,69 кгс/м) при 2 500 об/мин
Объем масла в двигателе	Без замены масляного фильтра: около 1,1 л С заменой масляного фильтра: около 1,4 л
Система охлаждения	Принудительная воздушная
Система зажигания	Транзисторная, индукторная
Вращение вала механизма отбора мощности (ГРМ)	Против часовой стрелки

* Номинальная мощность двигателя, указанная в данном документе, - это полезная мощность, проверенная при изготовлении двигателя данной модели и измеренная в соответствии с SAE J1349 при 3 600 об/мин (полезная мощность) и при 2 500 об/мин (макс. эффективный крутящий момент). Показатели двигателей серийного производства могут отличаться. Реальная мощность для двигателя, установленного на конечном оборудовании, может варьироваться в зависимости от различных факторов, включая рабочую скорость двигателя, окружающих условий, технического обслуживания и пр.

Регулировочные характеристики GX610/620/670

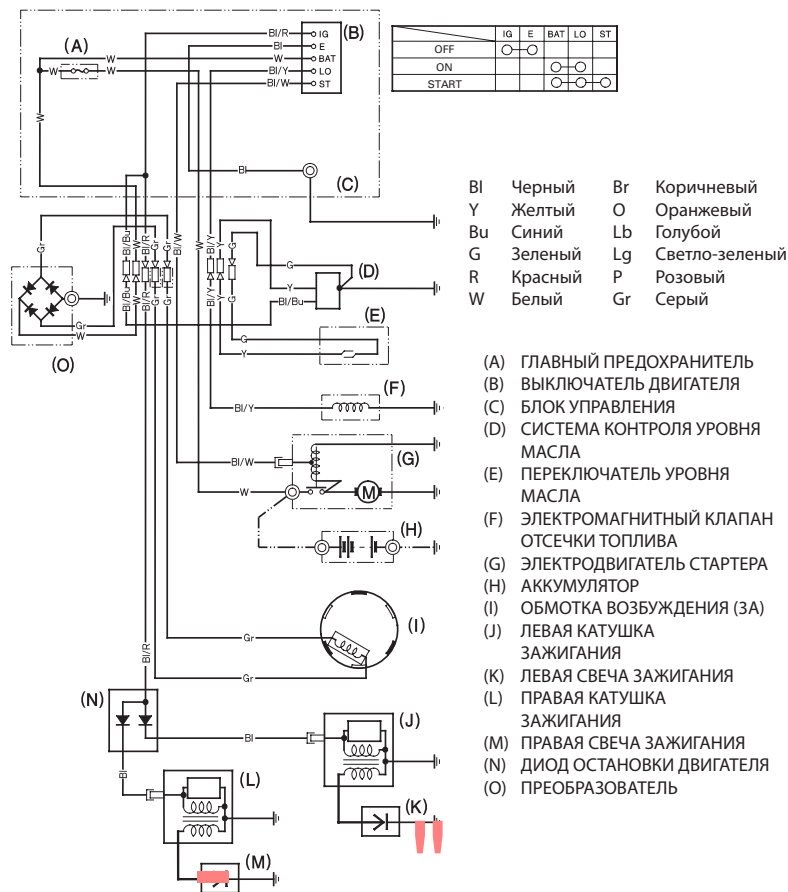
НАИМЕНОВАНИЕ	ЗНАЧЕНИЕ	ОБСЛУЖИВАНИЕ
Зазор свечи зажигания	0,70-0,80 мм	См. стр. 10.
Частота вращения на холостом ходу	1 400 ± 150 об/мин	См. у авторизованного дилера Honda
Клапанный зазор (в холодном состоянии)	ВНУТР: 0,15 ± 0,02 мм НАРУЖН: 0,20 ± 0,02 мм	См. у авторизованного дилера Honda
Прочие спецификации	Других регулировок не требуется.	

Краткий справочник

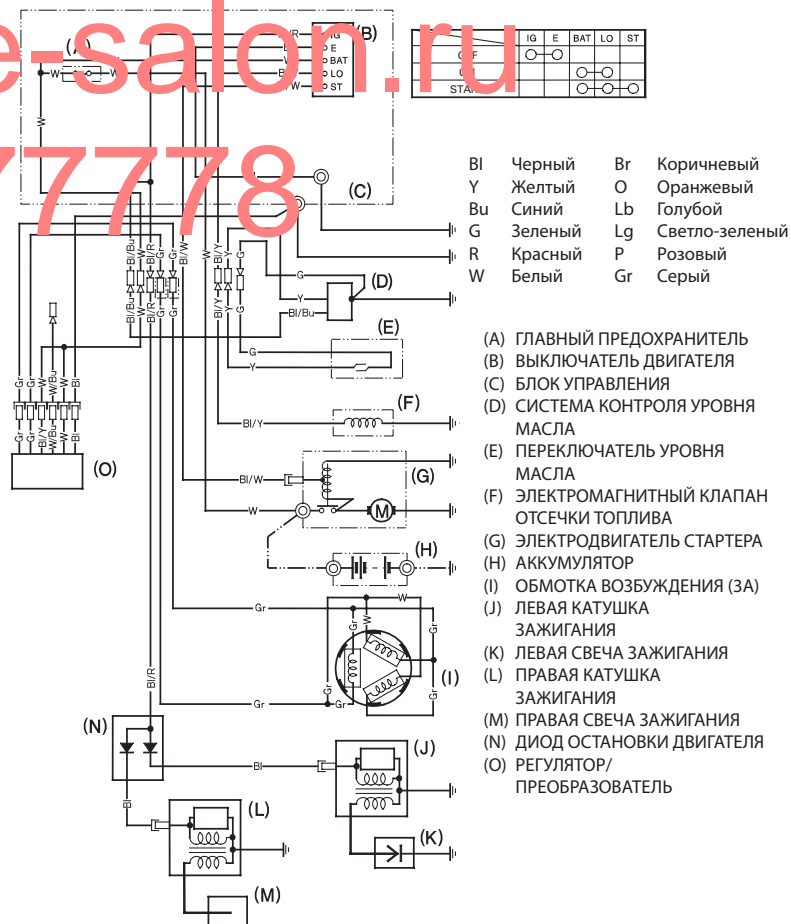
Топливо	Неэтилированный бензин (см. стр.7).	
	США	Октановое число 86 или выше
	Кроме США	Октановое число по исследовательскому методу 91 или выше
	Октановое число 86 или выше	
Моторное масло	SAE 10W-30, API SJ или позднее для общего использования См. стр.7.	
Свеча зажигания	ZGR5A (NGK) J16CR-U (DENSO)	
Обслуживание	Перед каждым использованием:	
	<ul style="list-style-type: none"> • Проверьте уровень моторного масла. См. стр. 7. • Проверьте воздушный фильтр. См. стр. 9. 	
	Первые 20 часов:	
	<ul style="list-style-type: none"> • Замените моторное масло. См. стр. 8. 	
	Последующее:	
	См. график обслуживания, стр.6. 	

Электрические схемы

Обмотка возбуждения 3 А и тип переключателя



Обмотка возбуждения 20 А и тип переключателя



www.safe-salon.ru
(423) 2777778

ИНФОРМАЦИЯ ДЛЯ ПОТРЕБИТЕЛЕЙ

ИНФОРМАЦИЯ О МЕСТОНАХОЖДЕНИИ ДИСТРИБЬЮТОРА/ДИЛЕРА

США, Пуэрто-Рико и Виргинские острова США:

Позвоните по номеру: (800) 426-7701
посетите наш сайт: www.honda-engines.com

Канада:

Позвоните по номеру: (888) 9HONDA9
посетите наш сайт: www.honda.ca

Европа:

посетите наш сайт: <http://www.honda-engines-eu.com>

ИНФОРМАЦИЯ О СЛУЖБЕ РАБОТЫ С ПОКУПАТЕЛЯМИ

В сервисной дилерской сети работают квалифицированные специалисты. Каждый из них может ответить на любой ваш вопрос. Если вы столкнулись с проблемой, которую ваш дилер не смог решить, обсудите её с руководством дилерской сети. Менеджер по сервису, генеральный директор или владелец помогут вам. Так можно решить любую проблему.

США, Пуэрто-Рико и Виргинские острова США:

Если вы не согласны с решением руководства дилерской сети, свяжитесь с региональным дистрибьютором Honda в вашем регионе.

Если вы неудовлетворены общением с дистрибьютором Honda, вы можете связаться с офисом Honda напрямую, как указано ниже.

Другие регионы:

Если вы не согласны с решением руководства дилерской сети, свяжитесь с офисом Honda, как указано ниже.

«Офис Honda»

Если вы пишете или звоните нам, предоставьте следующую информацию:

- Название производителя, модель, название и номер модели на которой установлен двигатель
- Модель, тип и заводской номер двигателя (см. стр.14)
- Имя дилера, продавшего вам двигатель
- Имя, адрес и контактное лицо дилера, обслуживающего ваш двигатель
- Дата покупки
- Ваше имя, адрес и номер телефона
- Подробное описание проблемы

США, Пуэрто-Рико и Виргинские острова США:

American Honda Motor Co., Inc.

Power Equipment Division
Customer Relations Office
4900 Marconi Drive
Alpharetta, GA 30005-8847

Телефон: (770) 497-6400, 8:30 - 20:00 (восточное стандартное время)

Канада:

Honda Canada, Inc.

715 Milner Avenue
Toronto, ON
M1B 2K8

Телефон: (888) 9HONDA9 бесплатно
(888) 946-6329

Английский: (416) 299-3400 Местные звонки по Торонто
Французский язык: (416) 287-4776 Местные звонки по Торонто
Факсимильная связь: (877) 939-0909 бесплатно
(416) 287-4776 Местные звонки по Торонто

Австралия:

Honda Australia Motorcycle and Power Equipment Pty. Ltd.

1954—1956 Hume Highway Campbellfield Victoria 3061

Телефон: (03) 9270 1111
Факсимильная связь: (03) 9270 1133

Европа:

Honda Europe NV.

European Engine Center

<http://www.honda-engines-eu.com>

Другие регионы:

Для получения помощи свяжитесь с дистрибьютором компании Honda в вашем регионе.

www.safe-salon.ru
(423) 2777778

HONDA
The power of Dreams

HONDA

The power of Dreams

" - "

www.safe-salon.ru

(423) 2777778