



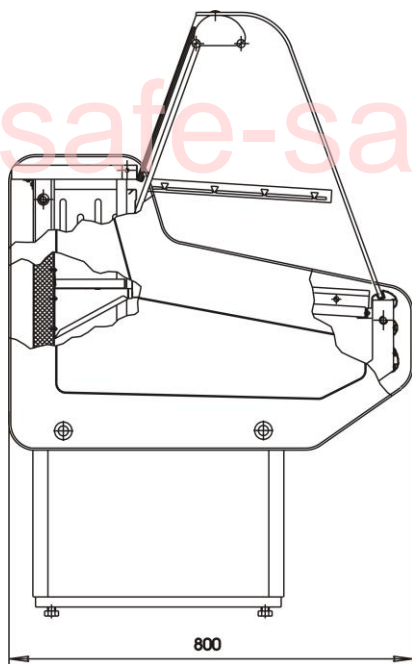
## Витрина-прилавок среднетемпературная

**ОСТАВА U 1200 ВПС 0,35-0,54**

**ОСТАВА U 1500 ВПС 0,44-0,67**

**ОСТАВА U 1800 ВПС 0,53-0,81**

[www.safe-salon.ru](http://www.safe-salon.ru)



## СОДЕРЖАНИЕ

<b>НАЗНАЧЕНИЕ ИЗДЕЛИЯ</b> .....	3
<b>ТЕХНИЧЕСКИЕ ХАРАКТЕРИСТИКИ</b> .....	3
<b>ИНСТРУКЦИЯ ПО ЭКСПЛУАТАЦИИ</b> .....	4
<b>МЕРЫ БЕЗОПАСНОСТИ</b> .....	4
<b>РАСПАКОВКА</b> .....	4
<b>УСТАНОВКА И ПОДКЛЮЧЕНИЕ</b> .....	4
<b>ПУСК В ЭКСПЛУАТАЦИЮ</b> .....	5
<b>ОТТАИВАНИЕ ИСПАРИТЕЛЯ</b> .....	5
<b>ОСВЕЩЕНИЕ</b> .....	5
<b>СЛИВ ВОДЫ</b> .....	5
<b>ЧИСТКА</b> .....	6
<b>ТЕХНИЧЕСКОЕ ОБСЛУЖИВАНИЕ</b> .....	6
<b>ТРАНСПОРТИРОВКА</b> .....	7
<b>ХРАНЕНИЕ</b> .....	7
<b>ГАРАНТИЯ</b> .....	7
<b>СХЕМА ЭЛЕКТРИЧЕСКИХ СОЕДИНЕНИЙ</b> .....	8
<b>СВИДЕТЕЛЬСТВО О ПРИЕМКЕ</b> .....	10
<b>СВИДЕТЕЛЬСТВО О ПРОДАЖЕ</b> .....	11
<b>АКТ ПУСКА ИЗДЕЛИЯ В ЭКСПЛУАТАЦИЮ</b> .....	11

## НАЗНАЧЕНИЕ ИЗДЕЛИЯ

Витрина – прилавок среднетемпературная (ВПС) со встроенным компрессором и испарителем статического типа предназначена для демонстрации, продажи и кратковременного хранения предварительно охлаждённых до температуры охлаждаемого объема пищевых продуктов.

Витрина имеет три отделения: экспозиционное, холодильное и агрегатное. Витрина не рассчитана на режим охлаждения продуктов, и обеспечивает поддержание заданной температуры предварительно охлажденного товара; высота загрузки экспозиционной камеры не должна превышать 150 мм. Автоматическое управление работой холодильного агрегата осуществляется терморегулятором. Агрегат работает в циклическом режиме. Время работы и перерыва зависит от температуры окружающей среды, количества продуктов, находящихся в камере, частоты открывания дверей камеры и раздвижных шторок.

Витрина обеспечивает температуру находящихся в ней предварительно охлаждённых продуктов не ниже 0°C и не выше +7°C при температуре окружающей среды от +12°C до +25°C и относительной влажности не выше 60%.

Воздушные потоки (сквозняки) скоростью более 0.2 м/с, наличие тепловых источников, расположенных рядом с витриной (ближе 2 м), могут отрицательно сказаться на её работе.

## ТЕХНИЧЕСКИЕ ХАРАКТЕРИСТИКИ

Модель	ОСТАВА U	ОСТАВА U	ОСТАВА U
	1200 ВПС 0,35-0,54	1500 ВПС 0,44-0,67	1800 ВПС 0,53-0,81
Длина, мм	1204	1504	1804
Ширина, мм	800		
Выкладываемые продукты	колбасы, молочные, гастрономические изделия		
Температура в охлаждаемой камере	0°C .....+ 7°C		
Площадь экспозиции, м <sup>2</sup>	0,54	0,67	0,81
Полезный объём, м <sup>3</sup>	0,35	0,44	0,53
Внутренний объём, м <sup>3</sup>	0,19	0,24	0,29
Холодопотребление (при t <sup>0</sup> кипения -20°C), Вт	240	300	360
Термостат	TAM 133-1M		
Оттаивание	ручное		
Освещение и ТЭН стекла, Вт	18	36	36
Напряжение, частота, фаза	~50 Гц, 220 В		
Номинальная мощность, Вт	252	299	352
Суточное энергопотребление, кВт·ч/24ч	4,55	5,49	6,43
Уровень шума	менее 65 дБ		
Вес витрины, кг	105	124	147

Технические характеристики даны для холодильных витрин, эксплуатируемых в помещении при температуре окружающего воздуха 25°C, относительной влажности 60%. Производитель оставляет за собой право вносить технические изменения, улучшающие работу изделия, без предварительного извещения.

## ИНСТРУКЦИЯ ПО ЭКСПЛУАТАЦИИ

Витрина-прилавок является сложным электромеханическим устройством.

Соблюдение настоящей инструкции по эксплуатации - необходимое условие обеспечения долговременной, стабильной и безопасной работы изделия.

### МЕРЫ БЕЗОПАСНОСТИ

Категорически запрещается:

- включать витрину в электророзетку без заземления;
- эксплуатировать витрину с открытым щитом камеры агрегата;
- удалять снеговую шубу с испарителя механическим способом.
- мыть витрину водяной струей.

При появлении признаков нестабильной работы необходимо немедленно отключить холодильный агрегат и вызвать специалиста по техническому обслуживанию.

### РАСПАКОВКА

Снятие упаковки выполнять с особым вниманием и осторожностью, т.к. в упаковке находятся детали и принадлежности, необходимые для комплектования самой витрины. В процессе распаковки витрина должна оставаться в горизонтальном положении, максимальный угол наклона не должен превышать  $15^{\circ}$ . Витрина установлена на поддоне. Для ее снятия крепежные болты вывинтить.

При распаковке необходимо тщательно осмотреть витрину и удостовериться в том, что она не была повреждена во время транспортировки. В случае обнаружения механических повреждений, надлежит вызвать представителя службы сервиса и при необходимости составить соответствующий акт.

Перед сборкой рекомендуется выполнить аккуратную чистку всей витрины и ее деталей, пользуясь нейтральными средствами; просушить, если после чистки осталась влага.

### УСТАНОВКА И ПОДКЛЮЧЕНИЕ

Перед установкой витрины на место эксплуатации должны быть проведены работы по сборке изделия. Витрина должна быть устойчиво размещена на ровном полу.

Запрещено устанавливать витрину в местах:

- непосредственной близости от источников тепла (возле батарей отопления, под прямыми лучами солнца и т.п.);
- сквозняков или на пути воздушных вентиляционных потоков, в том числе и от кондиционеров;
- имеющих затрудненные условия воздухопритока к конденсатору агрегата.

Несоблюдение вышеуказанных правил ухудшает эксплуатационные характеристики витрины, повышает расход электроэнергии, снижает срок службы компрессора.

Витрина должна подключаться к розетке с заземлением. Необходимо удостовериться, что напряжение в сети соответствует напряжению, указанному в паспорте ~ 220В, 50 Гц. Запрещается подсоединять любые другие приборы к указанной электророзетке. На линии подачи напряжения использовать провода сечением не менее 1.5 мм<sup>2</sup>; линия должна иметь надежную защиту от токовых перегрузок.

Изменения в электросхеме не допускаются, и влекут за собой прекращение гарантийных обязательств.

## **ПУСК В ЭКСПЛУАТАЦИЮ**

Снять напряжение с электророзетки. Вставить штепсельную вилку в электророзетку и подать напряжение на розетку. Включить витрину нажатием кнопки. После того, как температура охлаждаемого объема станет ниже + 7°С, можно загружать витрину предварительно охлажденными продуктами.

Температура автоматически устанавливается регулируемым термостатом. Регулировка термостата производится поворотом ручки регулировки.

## **ОТТАИВАНИЕ ИСПАРИТЕЛЯ**

Оттаивание обеспечивается путем отключения витрины от электросети и производится по мере нарастания «снеговой шубы», но не чаще одного раза в двое суток.

## **ПРАВИЛА ЗАГРУЗКИ**

При загрузке витрины необходимо соблюдать следующие правила:

- Разложить продукты в экспозиционной камере, не превышая при этом уровень максимальной загрузки в 150 мм. В случае превышения уровня циркуляция холодного воздуха будет недостаточной, что приведет к повышению температуры продуктов и ускоренному образованию инея на испарителе;
- Продукты расположить равномерно, не оставляя пустых мест, это обеспечивает лучшее качество работы холодильника;
- Продавать в первую очередь выложенные для демонстрации продукты, используя скрытую камеру витрины для эффективного оборота товара.

## **ОСВЕЩЕНИЕ**

Внутреннее освещение витрины обеспечивается специальной флуоресцентной лампой, отличающейся низким выделением тепла, экономным потреблением электроэнергии и повышенной яркостью. Выключатель света находится на пульте управления.

## **СЛИВ ВОДЫ**

Талая вода, стекающая с испарителя во время оттайки, собирается в специальной емкости, расположенной в агрегатном отсеке (слева от агрегата). Необходимо периодически проверять уровень заполнения ёмкости, и при необходимости выливать воду.

## ЧИСТКА

Промывку и чистку витрины необходимо выполнять не реже 1 раза в 2 – 3 недели. Для этого необходимо:

- вынуть все продукты из витрины, отключить витрину;
- отключить подачу напряжения на розетку, вынуть вилку из розетки;
- подождать, пока температура внутри витрины не сравняется с комнатной;
- аккуратно очистить все поверхности витрины, на которых выкладывались продукты, стекла и внутреннюю часть камеры, не прибегая при этом к применению растворителей и средств, обладающих абразивным действием;
- прочистить конденсатор агрегата волосяной щеткой или пылесосом, в летнее время данную операцию рекомендуется проводить 1 раз в 2 недели;
- после высыхания витрины, вставить штепсельную вилку в розетку подать напряжение на розетку, включить агрегат.
- при понижении температуры охлаждаемого объема ниже + 7<sup>0</sup>С загрузить витрину предварительно охлажденными продуктами, соблюдая правила загрузки.

## ТЕХНИЧЕСКОЕ ОБСЛУЖИВАНИЕ

1. Техническое обслуживание включает техническое обслуживание при использовании, регламентированное техническое обслуживание и текущий ремонт оборудования.
2. Техническое обслуживание при использовании включает проведение работ указанных в разделе «Чистка изделия».
3. К регламентированному техническому обслуживанию и текущему ремонту изделий допускаются лица, имеющие документ, удостоверяющий право производить ремонт – специалистами по монтажу и ремонту торгово – технологического оборудования.
4. Сведения по техническому обслуживанию должны заноситься в учётный документ.
5. Регламентированное техническое обслуживание и текущий ремонт осуществляется по следующей структуре ремонтного цикла:

5 «ТО» - «ТР»....- 5 «ТО»

где ТО – техническое обслуживание

ТР – текущий ремонт

ТО проводится один раз в месяц

ТР проводится один раз в шесть месяцев.

### **6. Перечень профилактических работ, необходимых при обслуживании холодильного оборудования:**

- осмотр технического состояния оборудования;
- осмотр агрегата узлов автоматики на предмет отсутствия внешних повреждений и надёжности креплений;
- чистка дренажной системы слива талой воды;
- очистка узлов х/а от загрязнений и конденсатора от пыли;
- очистка электрооборудования;

- проверка герметичности холодильной системы;
- технический осмотр электрооборудования, проверка затяжки контактов электроприборов и надёжности подключения заземляющих проводников к болту заземления;
- проверка и настройка регулирующей аппаратуры;
- проверка и регулировка параметров работы холодильной витрины в соответствии с паспортными техническими характеристиками.

#### **7. Перечень работ, необходимых при текущем ремонте холодильного оборудования:**

- проведение работ, предусмотренных техническим обслуживанием;
- проверка надёжности электроконтактных соединений;
- проверка сопротивления между зажимами заземления и металлическими частями оборудования, которые в результате нарушения изоляции могут оказаться под напряжением.

#### **По результатам дефектации:**

- устранение утечки фреона и дозаправка его в систему;
- замена приборов автоматики и холодильной арматуры.

## **ТРАНСПОРТИРОВКА**

Упакованное изделие допускается перевозить всеми видами транспорта, за исключением воздушного, в соответствии с правилами перевозки грузов, действующими на данном виде транспорта.

## **ХРАНЕНИЕ**

Перед отправкой на хранение витрина должна быть очищена, промыта и просушена.

Во время хранения витрина должна быть обесточена, укрыта от пыли и прямых солнечных лучей.

Температура в помещении, где хранится витрина, не должна быть ниже - 35<sup>0</sup>С и выше + 40<sup>0</sup>С, относительная влажность – не более 70%. Недопустима вибрация пола или стеллажа, на котором хранится витрина.

## **ГАРАНТИЯ**

Завод гарантирует исправную работу изделия в течение 12 месяцев со дня ввода в эксплуатацию, но не более 18 месяцев со дня изготовления.

В течение гарантийного срока изготовитель обязуется безвозмездно устранять выявленные дефекты и заменять вышедшие из строя детали при соблюдении условий транспортировки, эксплуатации и хранения.

Просим Вас перед использованием изделия внимательно ознакомиться с инструкцией по эксплуатации.

Гарантия не предоставляется в следующих случаях:

- длительной эксплуатации витрины в экстремальных условиях – температуре выше + 30<sup>0</sup>С и ниже +12<sup>0</sup> С и относительной влажности более 70%;

- подключения электросети без заземления и защиты линии подачи напряжения от перегрузок;
- наличия на внутренних электрических частях следов жидкости, пыли, насекомых, являющихся причиной поломки;
- наличия механических повреждений, полученных как от неосторожного обращения, так и в результате использования неоригинальных запасных частей производителя, или модификации изделия;
- наличия дефектов, возникших вследствие нарушений правил эксплуатации данного вида изделия, указанного в документации прилагаемой к изделию;
- эксплуатации изделия, находящегося в неисправном состоянии;
- самостоятельного ремонта;
- несоответствующего ремонта или технического обслуживания;
- изделие было в починке у не сертифицированного мастера;
- если серийный номер изделия не находится на месте или был изменен.

Если у Вас возникают проблемы в работе с изделием, рекомендуем предварительно получить техническую консультацию у специалистов сервисного центра по телефону \_\_\_\_\_ или по электронной почте \_\_\_\_\_.

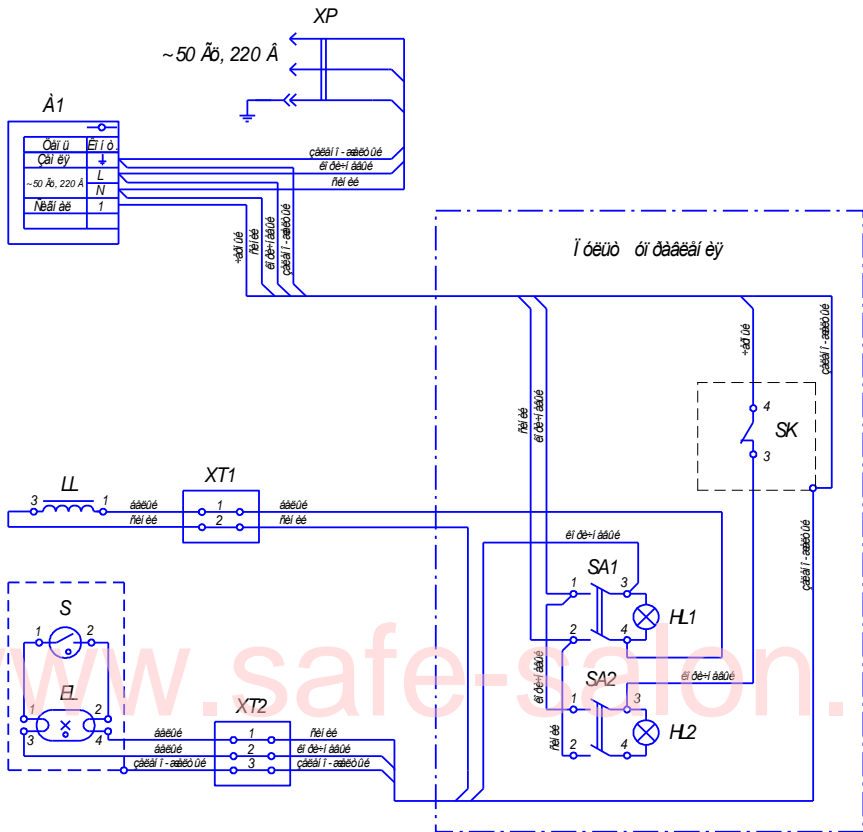
Любое вмешательство в конструкцию изделия в период гарантийного срока допустимо лишь для специалистов сервисного центра или сертифицированных мастеров.

На вмешательство других сервисных организаций должно быть получено письменное разрешение (авторизация) от завода - изготовителя. В противном случае — действие гарантии прекращается.

**В СЛУЧАЕ НЕСОБЛЮДЕНИЯ НАСТОЯЩЕЙ ИНСТРУКЦИИ В ЧАСТИ ПОДКЛЮЧЕНИЯ И ЭКСПЛУАТАЦИИ ИЗДЕЛИЯ, ПРОИЗВОДИТЕЛЬ ОСТАВЛЯЕТ ЗА СОБОЙ ПРАВО НЕВЫПОЛНЕНИЯ ГАРАНТИЙНЫХ ОБЯЗАТЕЛЬСТВ!**

**СХЕМА ЭЛЕКТРИЧЕСКИХ СОЕДИНЕНИЙ**





- A - Aadaaa ei i'oa'ni oi i - ei i'aa'i na'oi oi ey
- EL - Eai ia epi ei a'noai oi ay
- HL1 - Eai ia neai aee'aoe'e aeep-ai ey i'na'u ai ey i'au'ai a yef'i i'oe'oe'e
- HL2 - Eai ia neai aee'aoe'e aeep-ai ey o'adi i'no'aa a daai'oo
- S - No'aa'aa
- SA1 - Au'ee'p-aa'ae'u i'na'u ai ey i'au'ai a yef'i i'oe'oe'e
- SA2 - Au'ee'p-aa'ae'u aada'aa'aa
- SK - Cai i'no'aa
- XP - Aee'aa' na'aa'ay
- XT1, XT2 - Ei ei aee' ee'ai i'iu'a

## СВИДЕТЕЛЬСТВО О ПРИЕМКЕ

Витрина-прилавок среднетемпературная ВПС \_\_\_\_\_,  
заводской № \_\_\_\_\_, агрегат \_\_\_\_\_ № \_\_\_\_\_,  
изготовлена ЗАО «Озерская промышленная компания», соответствует  
ТУ 5151-014-56832923-2009 и признана годной к эксплуатации.

Дата изготовления \_\_\_\_\_ 20\_\_ г.  
Упаковщик № \_\_\_\_\_

Ответственный за приемку \_\_\_\_\_  
(подпись)

М.П.

[www.safe-salon.ru](http://www.safe-salon.ru)

## СВИДЕТЕЛЬСТВО О ПРОДАЖЕ

Продажа \_\_\_\_\_  
(наименование и штамп магазина)

Дата продажи \_\_\_\_\_ 20\_\_ г.

Подпись продавца \_\_\_\_\_

М.П.

-----  
высылается на предприятие - изготовитель

## АКТ ПУСКА ИЗДЕЛИЯ В ЭКСПЛУАТАЦИЮ

Настоящий акт составлен владельцем витрины – прилавка среднетемпературной ВПС \_\_\_\_\_

\_\_\_\_\_  
(наименование и адрес организации)

\_\_\_\_\_  
(должность, Ф.И.О. представителя организации)

и представителем организации продавца

(место для оттиска штампа)

и удостоверяет, что витрина – прилавок среднетемпературная ВПС- \_\_\_\_\_ - \_\_\_\_\_, заводской № \_\_\_\_\_, изготовленная ЗАО «Озерская промышленная компания» \_\_\_\_\_ 20\_\_ г., агрегат \_\_\_\_\_ № \_\_\_\_\_, пущена в эксплуатацию и принята на обслуживание в соответствии с договором № \_\_\_\_\_ от \_\_\_\_\_ 20\_\_ г., между владельцем изделия и организацией

### АКТ составлен и подписан

Владелец изделия с правилами  
эксплуатации ознакомлен

Представитель организации продавца

\_\_\_\_\_  
(подпись)

\_\_\_\_\_  
(подпись)

М.П.

" \_\_\_\_ " \_\_\_\_\_ 20\_\_ г.